

# Edelstahl - Scheibenventile

[3. Auflage]

Jetzt auch  
für  
ATEX-Bereiche  
lieferbar



## Scheibenventile



- 1 Scheibenventil
- 2 Scheibenventil DN 15 DIN-GG  
Aseptik-Anschluß  
nach DIN 11864/1  
mit Standard Handgriff
- 3 Scheibenventil DIN-ZFA  
mit Scherenhandgriff
- 4 Scheibenventil DIN-GG  
mit Handgriff stufenlos

# INHALT

## Der NEUE Scheibenventilkatalog



### Was ist NEU?

Ab sofort verfügbar:

- Scheibenventile in DN 20 als „echtes“ DN 20 Durchgangsventil
- Die ATEX-Variante der Scheibenventile
- Neuer INI in Kompaktbauweise

Weitere im Katalog nicht aufgeführte Varianten bietet AWH Ihnen gerne auf Anfrage an!

### ATEX-Grundlagen (Kurzfassung)

Mit dem Ende der Übergangsfrist der Richtlinie 94/9/EG (ATEX) vom 30.06.2003 fallen grundsätzlich auch nichtelektrische Geräte unter die Konformitätsbewertungsverfahren. In Folge der Konformitätsbewertung erfolgt zunächst eine ATEX-Analyse inklusive einer Zündgefahrenbewertung (nach EN 13463-1:2001, nicht-elektrischen Geräte für den Einsatz in explosionsgefährdeten Bereichen, Teil 1: Grundlagen und Anforderungen).

Ergibt sich aus dieser Bewertung, dass keine Zündgefahr besteht oder die Definitionen für Geräte und Komponenten nach Richtlinie 94/9/EG nicht zutreffen, so kann festgestellt werden, dass eine Anwendung der Richtlinie nicht erforderlich ist.

### Die AWH-Scheibenventile

Um eine Zündgefahr auszuschließen sind die AWH- „ex“ Scheibenventile mit leitfähigen Buchsen ausgerüstet.

Bei den Antrieben wird eine Zündgefahr ausgeschlossen, indem die Steuerluft in Räume ohne explosionsfähige Atmosphäre ein- oder austritt, ggf. müssen hierfür speziell Zusatzleitungen verlegt werden.

Für den Explosionsbereich bietet AWH- als Zubehör auch entsprechende Rückmeldungen mit Zulassungen für die Zone „1“; „2“ oder „22“ an.

Im Ergebnis der Zündgefahrenbewertung geht von den Scheibenventilen und Antrieben bei der bestimmungsgemäßen Verwendung keine Gefahr aus. Zur Unterscheidung zum Standardprogramm sind die Bauteile mit „ex“ gekennzeichnet.

## Inhaltsverzeichnis

Bilddarstellungen	Seite	02 + 47			
Explosionszeichnungen	Seite	4/5 + 44/45			
SV-DIN-SS	/-ZFA	/-GG	/-KK	Seite	06 - 07
SV-Orbitalschweißende				Seite	08 - 09
SV-DIN-GS	/-GK	/-KS	/-GF-ND 10	Seite	10 - 11
SV-DIN-CC	/-ISO-SS	/-GG DIN 11864	/-GS DIN 11864	Seite	12 - 13
SV-DIN-11864	/-IDF-GG	/-RJT-GG	/-SMS-GG	Seite	14 - 15
SV-ZOLL-SS	/-GS	/-ZFA.FI.	/-CC	Seite	16 - 17
SV Handgriffe und Zubehör				Seite	18 - 21 + 26-27
Leckage SV				Seite	22 - 24
Regelventil-Antrieb				Seite	25
SV-Antriebe				Seite	28 - 29
SV-Dichtungen				Seite	30 - 31
SV-Zubehör (Endlageschalter und Haltekonsolen)				Seite	32 - 37
T-Scheibenventile, Schaltkombinationen und Antriebkombinationen				Seite	38 - 43
Technische Informationen				Seite	42/43 + 46

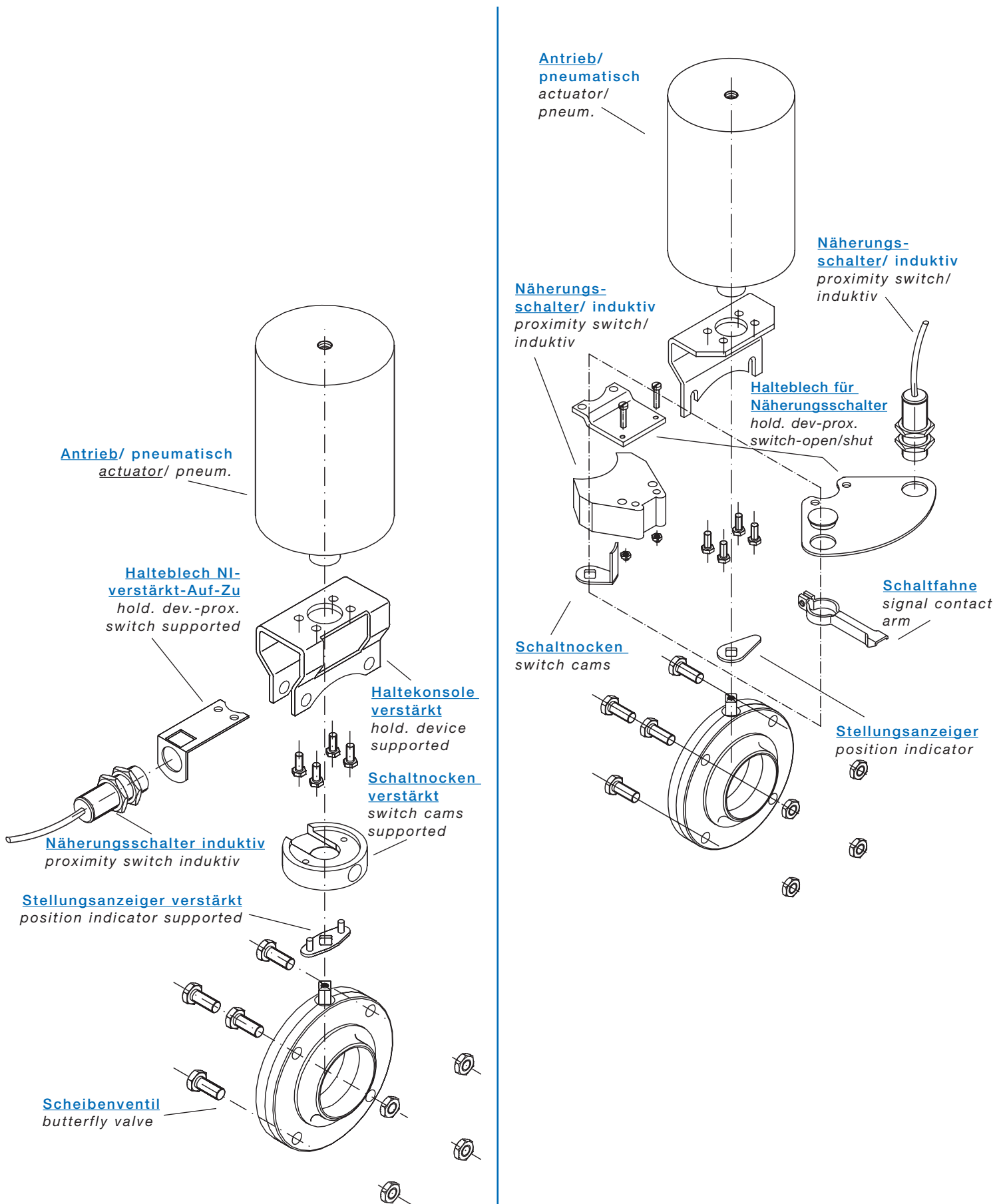
## typische Abkürzungen

SV	-	Scheibenventil	S	-	Schweiß
ZB	-	Zubehör	K	-	Kegel
VST	-	verstärkte Ausführung	ZFA	-	Zwischenflansch
INI	-	Näherungsschalter induktiv	G	-	Gewinde
LL	-	Luft / Luft	F	-	Flansch
LF	-	Luft / Feder	C	-	Clamp

## Achtung !!

Alle Scheibenventile werden Standardmäßig mit einer Silikon-Dichtung ausgeliefert. Andere Materialien gegen Aufpreis siehe Seite 30/31.

# Explosionszeichnung

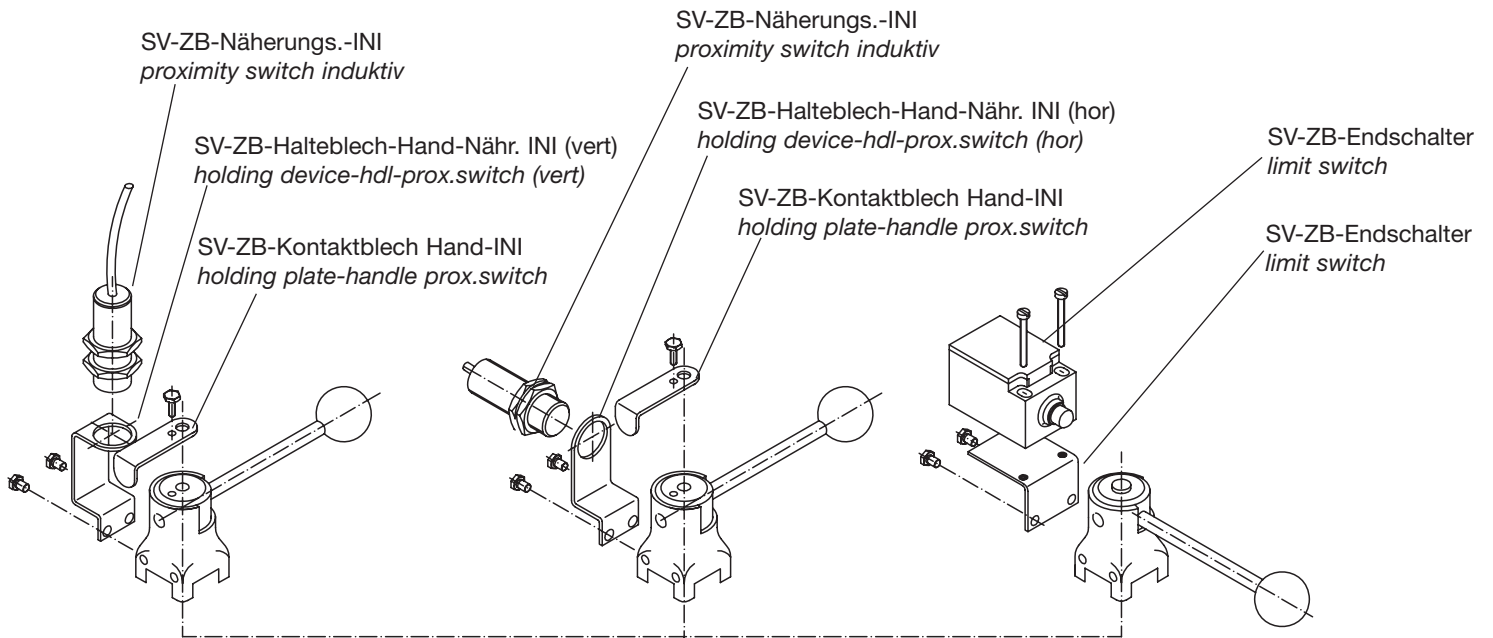


## Explosionszeichnung

SV-Handgriff-Standard-Kugel mit  
INI vertikal  
*butterfly valve handle-standard with  
prox.switch vertical*

SV-Handgriff-Standard-Kugel mit  
INI horizontal  
*butterfly valve handle-standard with  
prox.switch horizontal*

SV-Handgriff-Standard-Kugel mit  
mech. Endschalter  
*butterfly valve handle-standard with  
limit switch*

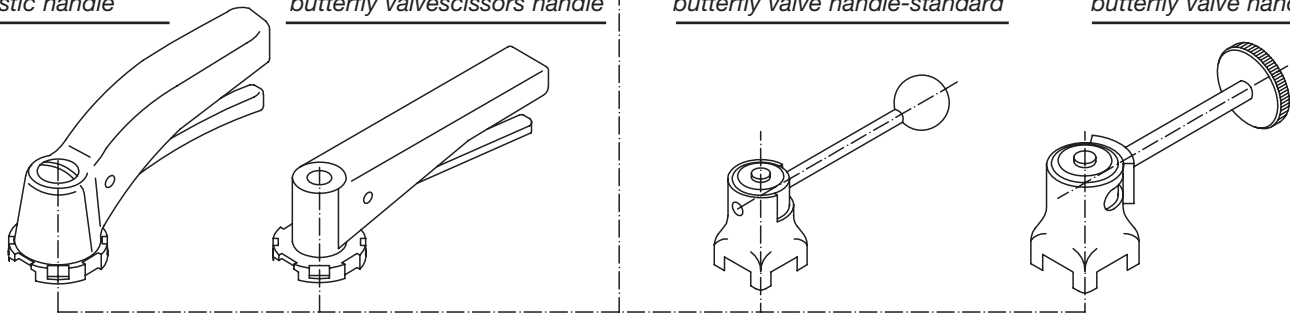


Kunststoffhandgriff  
*plastic handle*

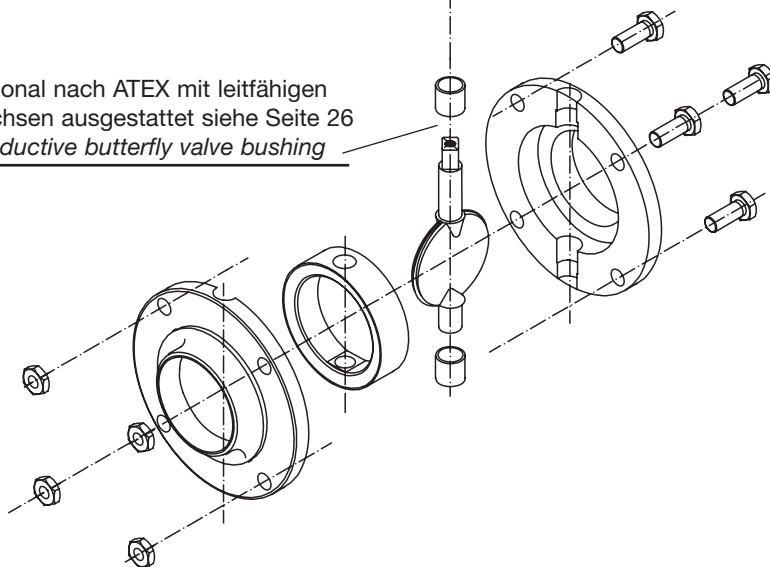
SV-Scherenhandgriff  
*butterfly valvescissors handle*

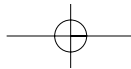
SV-Handgriff-Standard-Kugel  
*butterfly valve handle-standard*

SV-Handgriff-stufenlos  
*butterfly valve handle-stepless*



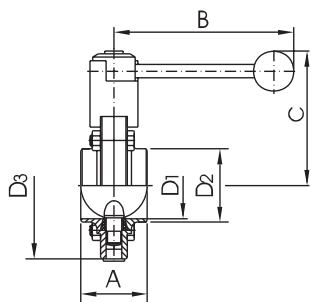
optional nach ATEX mit leitfähigen  
Buchsen ausgestattet siehe Seite 26  
*conductive butterfly valve bushing*





## Scheibenventile Maße und Gewicht

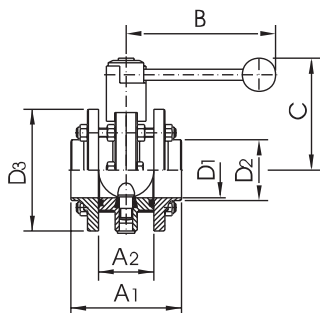
**Scheibenventil DIN-SS**  
btfll. valve-DIN-welding ends



DN	A	B	C	D1	D2	D3	Gew.[kg]
20	40	105	90	20	23	58	0,6
25	40	107	90	26	31	87	1,3
32	42	107	92	32	37	92	1,4
40	50	137	94	38	43	97	1,5
50	50	137	101	50	55	110	1,8
65	50	137	110	66	72	127	2,2
80	60	167	123	81	87	142	4,0
100	64	167	134	100	106	162	4,8
125	112	248	168	125	132	200	8,1
150	124	248	183	150	157	230	10,3

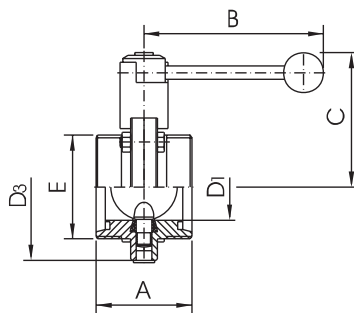
Achtung: DN 20 nur mit Kunststoffhandgriff

**Scheibenventil DIN-ZFA**  
butterfly valve-DIN-btw. flangers



DN	A1	A2	B	C	D1	D2	D3	Gew.[kg]
25	90	50	107	90	26	31	87	2,4
32	90	50	107	92	32	37	92	2,6
40	100	50	137	94	38	43	97	2,8
50	100	50	137	101	50	55	110	3,4
65	100	50	137	110	66	72	127	4,1
80	136	76	167	123	81	87	142	7,4
100	136	76	167	134	100	106	162	8,8
125	168	88	248	168	125	132	200	15,1
150	168	88	248	183	150	157	230	18,4
200	112	56	276	200	200	208	274	26,2

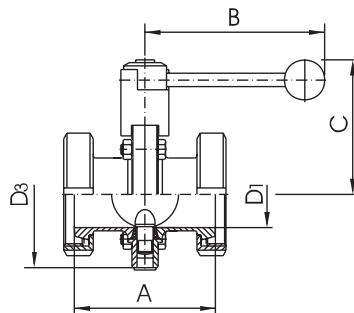
**Scheibenventil DIN-GG**  
butterfly valve-DIN-male/male



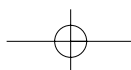
DN	A	B	C	D1	D3	E	Gew.[kg]
20	78	105	90	20,0	58	44 x 1/6"	0,8
25	64	107	90	26,0	87	52 x 1/6"	1,7
32	64	107	92	32,0	92	58 x 1/6"	1,8
40	72	137	94	38,0	97	65 x 1/6"	2,0
50	72	137	101	50,0	110	78 x 1/6"	2,4
65	76	137	110	66,0	127	95 x 1/6"	3,1
75/3"	90	167	123	72,1	142	104 x 1/6"	5,0
80	100	167	123	81,0	142	110 x 1/4"	5,2
100	104	167	134	100,0	162	130 x 1/4"	6,5
125	112	248	168	125,0	200	160 x 1/4"	10,2
150	124	248	183	150,0	230	190 x 1/4"	13,9

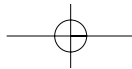
Achtung: DN 20 nur mit Kunststoffhandgriff

**Scheibenventil DIN-KK**  
butterfly valve-DIN-liner/liner



DN	A	B	C	D1	D3	Gew.[kg]
25	84	107	90	26,0	87	2,0
32	92	107	92	32,0	92	2,2
40	102	137	94	38,0	97	2,6
50	106	137	101	50,0	110	3,5
65	114	137	110	66,0	127	4,3
75/3"	124	167	123	72,1	142	6,4
80	134	167	123	81,0	142	7,3
100	152	167	134	100,0	162	9,9
125	180	248	168	125,0	200	11,8
150	198	248	183	150,0	230	15,2





## Scheibenventile Typen und Preise

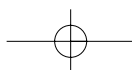
Standarddichtung: Silikon, andere Materialien Seite 30-31

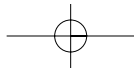
handbetätigt					pneum. Antrieb Luft/Feder				pneum. Antrieb Luft/Luft			
1.4301		1.4404			1.4301		1.4404		1.4301		1.4404	
DN	Preis/EUR	Artikel-Nr	Preis/EUR	Artikel-Nr	Preis/EUR	Artikel-Nr	Preis/EUR	Artikel-Nr	Preis/EUR	Artikel-Nr	Preis/EUR	Artikel-Nr
20	78,60	3002.0406.1	102,85	3002.0406.2	289,40	3002.0430.1	305,10	3002.0430.2				
25	74,24	3002.0501.1	96,61	3002.0501.2	277,86	3002.0530.1	300,23	3002.0530.2	263,95	3002.0520.1	286,32	3002.0520.2
32	79,43	3002.0601.1	102,87	3002.0601.2	283,05	3002.0630.1	306,49	3002.0630.2	269,14	3002.0620.1	292,59	3002.0620.2
40	78,53	3002.0701.1	103,97	3002.0701.2	282,16	3002.0730.1	307,59	3002.0730.2	268,25	3002.0720.1	293,69	3002.0720.2
50	84,13	3002.0801.1	109,11	3002.0801.2	287,76	3002.0830.1	312,89	3002.0830.2	273,85	3002.0820.1	298,98	3002.0820.2
65	103,20	3002.0901.1	133,78	3002.0901.2	306,83	3002.0930.1	337,40	3002.0930.2	292,92	3002.0920.1	323,49	3002.0920.2
80	148,07	3002.1001.1	192,35	3002.1001.2	341,59	3002.1030.1	385,87	3002.1030.2	327,69	3002.1020.1	371,96	3002.1020.2
100	183,48	3002.1201.1	238,70	3002.1201.2	377,00	3002.1230.1	432,22	3002.1230.2	363,09	3002.1220.1	418,31	3002.1220.2
125	407,86	3002.1301.1	530,62	3002.1301.2	956,14	3002.1330.1	1078,90	3002.1330.2	895,55	3002.1320.1	1018,31	3002.1320.2
150	592,56	3002.1501.1	766,61	3002.1501.2	1144,17	3002.1530.1	1318,21	3002.1530.2	1083,58	3002.1520.1	1257,62	3002.1520.2

handbetätigt					pneum. Antrieb Luft/Feder				pneum. Antrieb Luft/Luft			
1.4301		1.4404			1.4301		1.4404		1.4301		1.4404	
DN	Preis/EUR	Artikel-Nr	Preis/EUR	Artikel-Nr	Preis/EUR	Artikel-Nr	Preis/EUR	Artikel-Nr	Preis/EUR	Artikel-Nr	Preis/EUR	Artikel-Nr
25	131,22	3202.0501.1	171,13	3202.0501.2	334,85	3202.0530.1	374,75	3202.0530.2	320,94	3202.0520.1	360,84	3202.0520.2
32	138,00	3202.0601.1	179,69	3202.0601.2	341,62	3202.0630.1	383,32	3202.0630.2	327,71	3202.0620.1	369,41	3202.0620.2
40	140,84	3202.0701.1	183,12	3202.0701.2	344,46	3202.0730.1	386,74	3202.0730.2	330,55	3202.0720.1	372,83	3202.0720.2
50	146,56	3202.0801.1	191,25	3202.0801.2	350,18	3202.0830.1	394,87	3202.0830.2	336,28	3202.0820.1	380,96	3202.0820.2
65	185,27	3202.0901.1	241,18	3202.0901.2	388,89	3202.0930.1	444,80	3202.0930.2	374,98	3202.0920.1	430,89	3202.0920.2
80	266,54	3202.1001.1	322,14	3202.1001.2	460,06	3202.1030.1	515,66	3202.1030.2	446,15	3202.1020.1	501,76	3202.1020.2
100	324,85	3202.1201.1	422,66	3202.1201.2	518,37	3202.1230.1	616,18	3202.1230.2	504,47	3202.1220.1	602,28	3202.1220.2
125	937,91	3202.1301.1	1218,56	3202.1301.2	1486,20	3202.1330.1	1766,85	3202.1330.2	1425,61	3202.1320.1	1706,26	3202.1320.2
150	1335,11	3202.1501.1	1734,46	3202.1501.2	1845,30	3202.1530.1	2286,06	3202.1530.2	1826,13	3202.1520.1	2225,47	3202.1520.2
200	1802,87	3202.2001.1	Anfrage	3202.2001.2	Anfrage	3202.2030.1	Anfrage	3202.2030.2	Anfrage	3202.2020.1	Anfrage	3202.2020.2

handbetätigt					pneum. Antrieb Luft/Feder				pneum. Antrieb Luft/Luft			
1.4301		1.4404			1.4301		1.4404		1.4301		1.4404	
DN	Preis/EUR	Artikel-Nr	Preis/EUR	Artikel-Nr	Preis/EUR	Artikel-Nr	Preis/EUR	Artikel-Nr	Preis/EUR	Artikel-Nr	Preis/EUR	Artikel-Nr
20	93,60	3003.0401.1	117,85	3003.0401.2	304,40	3003.0430.1	320,00	3003.0430.2				
25	80,63	3003.0501.1	104,81	3003.0501.2	284,25	3003.0530.1	308,44	3003.0530.2	270,35	3003.0520.1	294,53	3003.0520.2
32	83,06	3003.0601.1	108,32	3003.0601.2	286,68	3003.0630.1	311,94	3003.0630.2	272,77	3003.0620.1	298,03	3003.0620.2
40	86,25	3003.0701.1	110,46	3003.0701.2	289,88	3003.0730.1	314,09	3003.0730.2	275,97	3003.0720.1	300,18	3003.0720.2
50	92,83	3003.0801.1	119,95	3003.0801.2	296,45	3003.0830.1	323,57	3003.0830.2	282,54	3003.0820.1	309,66	3003.0820.2
65	109,95	3003.0901.1	137,72	3003.0901.2	313,58	3003.0930.1	341,34	3003.0930.2	299,67	3003.0920.1	327,43	3003.0920.2
75/3"	163,56	3003.6001.1	212,65	3003.6001.2	357,09	3003.6030.1	406,17	3003.6030.2	343,18	3003.6020.1	392,26	3003.6020.2
80	163,56	3003.1001.1	212,65	3003.1001.2	357,09	3003.1030.1	406,17	3003.1030.2	343,18	3003.1020.1	392,26	3003.1020.2
100	198,30	3003.1201.1	257,61	3003.1201.2	391,83	3003.1230.1	451,14	3003.1230.2	377,92	3003.1220.1	437,23	3003.1220.2
125	424,93	3003.1301.1	552,30	3003.1301.2	973,22	3003.1330.1	1100,58	3003.1330.2	912,63	3003.1320.1	1039,99	3003.1320.2
150	588,98	3003.1501.1	765,86	3003.1501.2	1140,59	3003.1530.1	1317,47	3003.1530.2	1080,00	3003.1520.1	1256,88	3003.1520.2

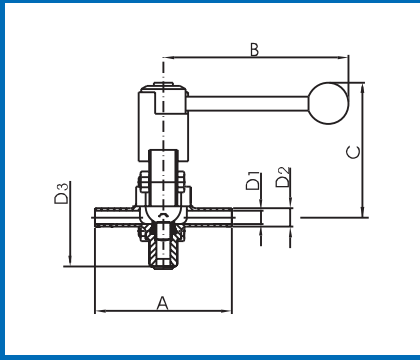
handbetätigt					pneum. Antrieb Luft/Feder				pneum. Antrieb Luft/Luft			
1.4301		1.4404			1.4301		1.4404		1.4301		1.4404	
DN	Preis/EUR	Artikel-Nr	Preis/EUR	Artikel-Nr	Preis/EUR	Artikel-Nr	Preis/EUR	Artikel-Nr	Preis/EUR	Artikel-Nr	Preis/EUR	Artikel-Nr
25	108,60	3004.0501.1	141,55	3004.0501.2	312,22	3004.0530.1	345,17	3004.0530.2	298,31	3004.0520.1	331,27	3004.0520.2
32	116,55	3004.0601.1	151,39	3004.0601.2	320,17	3004.0630.1	355,02	3004.0630.2	306,26	3004.0620.1	341,11	3004.0620.2
40	118,88	3004.0701.1	154,26	3004.0701.2	322,50	3004.0730.1	357,88	3004.0730.2	308,59	3004.0720.1	343,97	3004.0720.2
50	127,90	3004.0801.1	166,35	3004.0801.2	331,52	3004.0830.1	369,97	3004.0830.2	317,61	3004.0820.1	356,06	3004.0820.2
65	169,98	3004.0901.1	220,93	3004.0901.2	373,60	3004.0930.1	424,55	3004.0930.2	359,69	3004.0920.1	410,64	3004.0920.2
75/3"	295,71	3004.6001.1	318,59	3004.6001.2	489,23	3004.6030.1	512,11	3004.6030.2	475,32	3004.6020.1	498,20	3004.6020.2
80	295,71	3004.1001.1	318,59	3004.1001.2	489,23	3004.1030.1	512,11	3004.1030.2	475,32	3004.1020.1	498,20	3004.1020.2
100	302,61	3004.1201.1	393,26	3004.1201.2	496,13	3004.1230.1	586,78	3004.1230.2	482,22	3004.1220.1	572,88	3004.1220.2
125	603,35	3004.1301.1	785,01	3004.1301.2	1151,63	3004.1330.1	1333,30	3004.1330.2	1091,05	3004.1320.1	1272,71	3004.1320.2
150	986,84	3004.1501.1	1283,16	3004.1501.2	1538,45	3004.1530.1	1834,77	3004.1530.2	1477,86	3004.1520.1	1774,18	3004.1520.2





## Scheibenventile Maße und Gewicht

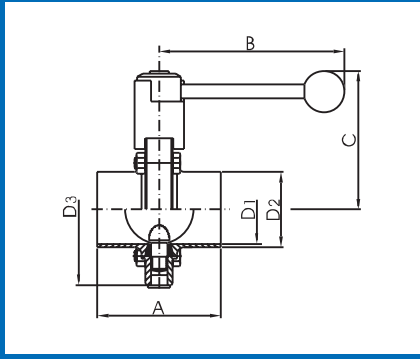
**SV DIN-SS m. Orbitalschweißende  
btfll. valve-DIN-welding ends**



DN	A	B	C	D1	D2	D3	Gew.(kg)
----	---	---	---	----	----	----	----------

10	100	107	90	10	13	87	1,4
15	100	107	90	16	19	87	1,4
20	100	107	90	20	23	87	1,3

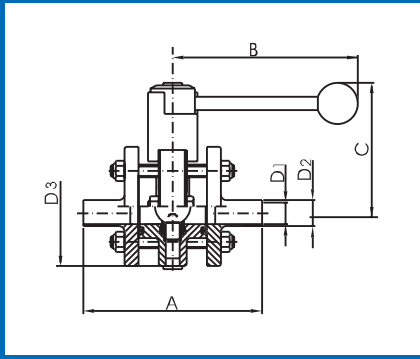
**SV DIN-SS m. Orbitalschweißende  
btfll. valve-DIN-welding ends**



DN	A	B	C	D1	D2	D3	Gew.[kg]
----	---	---	---	----	----	----	----------

25	90	107	90	26	29	87	1,3
32	100	107	92	32	35	92	1,4
40	100	137	94	38	41	97	1,5
50	100	137	101	50	53	110	1,8
65	120	137	110	66	70	127	2,2
80	130	167	123	81	85	142	4,0
100	130	167	134	100	104	162	4,8

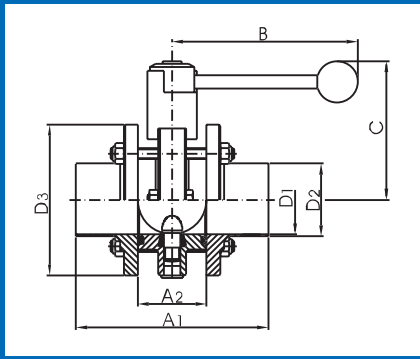
**SV DIN-ZFA m. Orbitalschweißende  
butterfly valve-DIN-btw. flangers**



DN	A1	A2	B	C	D1	D2	D3	Gew.(kg)
----	----	----	---	---	----	----	----	----------

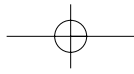
10	130	50	107	90	10	13	87	2,6
15	130	50	107	90	16	19	87	2,5
20	130	50	107	90	20	23	87	2,4

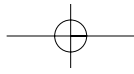
**SV DIN-ZFA m. Orbitalschweißende  
butterfly valve-DIN-btw. flangers**



DN	A1	A2	B	C	D1	D2	D3	Gew.(kg)
----	----	----	---	---	----	----	----	----------

25	130	50	107	90	26	29	87	2,4
32	140	50	107	92	32	35	92	2,6
40	140	50	137	94	38	41	97	2,8
50	140	50	137	101	50	53	110	3,4
65	160	50	137	110	66	70	127	4,1
80	200	76	167	123	81	85	142	7,4
100	200	76	167	134	100	104	162	8,8





## Scheibenventile Typen und Preise

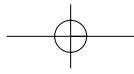
Standarddichtung: Silikon, andere Materialien Seite 30-31

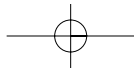
handbetätigt					pneum. Antrieb Luft/Feder				pneum. Antrieb Luft/Luft			
1.4301			1.4404		1.4301		1.4404		1.4301		1.4404	
DN	Preis/EUR	Artikel-Nr	Preis/EUR	Artikel-Nr	Preis/EUR	Artikel-Nr	Preis/EUR	Artikel-Nr	Preis/EUR	Artikel-Nr	Preis/EUR	Artikel-Nr
10	248,49	3017.0101.1	257,18	3017.0101.2	452,11	3017.0130.1	460,80	3017.0130.2	438,20	3017.0120.1	446,89	3017.0120.2
15	235,19	3017.0301.1	250,53	3017.0301.2	438,82	3017.0330.1	454,16	3017.0330.2	424,91	3017.0320.1	440,25	3017.0320.2
20	224,97	3017.0401.1	236,73	3017.0401.2	428,59	3017.0430.1	440,35	3017.0430.2	414,68	3017.0420.1	426,44	3017.0420.2

handbetätigt					pneum. Antrieb Luft/Feder				pneum. Antrieb Luft/Luft			
1.4301			1.4404		1.4301		1.4404		1.4301		1.4404	
DN	Preis/EUR	Artikel-Nr	Preis/EUR	Artikel-Nr	Preis/EUR	Artikel-Nr	Preis/EUR	Artikel-Nr	Preis/EUR	Artikel-Nr	Preis/EUR	Artikel-Nr
25	160,03	3017.0501.1	176,91	3017.0501.2	363,66	3017.0530.1	380,53	3017.0530.2	349,75	3017.0520.1	366,62	3017.0520.2
32	170,77	3017.0601.1	188,67	3017.0601.2	374,39	3017.0630.1	392,29	3017.0630.2	360,49	3017.0620.1	378,38	3017.0620.2
40	178,44	3017.0701.1	197,87	3017.0701.2	382,06	3017.0730.1	401,49	3017.0730.2	368,16	3017.0720.1	387,58	3017.0720.2
50	197,36	3017.0801.1	226,50	3017.0801.2	400,98	3017.0830.1	430,12	3017.0830.2	387,07	3017.0820.1	416,22	3017.0820.2
65	245,42	3017.0901.1	281,72	3017.0901.2	449,04	3017.0930.1	485,34	3017.0930.2	435,13	3017.0920.1	471,44	3017.0920.2
80	322,11	3017.1001.1	395,23	3017.1001.2	515,64	3017.1030.1	588,75	3017.1030.2	501,73	3017.1020.1	574,85	3017.1020.2
100	381,42	3017.1201.1	456,58	3017.1201.2	574,95	3017.1230.1	650,11	3017.1230.2	561,04	3017.1220.1	636,20	3017.1220.2

handbetätigt					pneum. Antrieb Luft/Feder				pneum. Antrieb Luft/Luft			
1.4301			1.4404		1.4301		1.4404		1.4301		1.4404	
DN	Preis/EUR	Artikel-Nr	Preis/EUR	Artikel-Nr	Preis/EUR	Artikel-Nr	Preis/EUR	Artikel-Nr	Preis/EUR	Artikel-Nr	Preis/EUR	Artikel-Nr
10	268,94	3217.0101.1	286,32	3217.0101.2	472,56	3217.0130.1	489,95	3217.0130.2	458,65	3217.0120.1	476,04	3217.0120.2
15	253,60	3217.0301.1	277,63	3217.0301.2	457,22	3217.0330.1	481,25	3217.0330.2	443,32	3217.0320.1	467,35	3217.0320.2
20	243,37	3217.0401.1	260,76	3217.0401.2	447,00	3217.0430.1	464,38	3217.0430.2	433,09	3217.0420.1	450,47	3217.0420.2

handbetätigt					pneum. Antrieb Luft/Feder				pneum. Antrieb Luft/Luft			
1.4301			1.4404		1.4301		1.4404		1.4301		1.4404	
DN	Preis/EUR	Artikel-Nr	Preis/EUR	Artikel-Nr	Preis/EUR	Artikel-Nr	Preis/EUR	Artikel-Nr	Preis/EUR	Artikel-Nr	Preis/EUR	Artikel-Nr
25	187,13	3217.0501.1	206,05	3217.0501.2	390,75	3217.0530.1	409,67	3217.0530.2	376,85	3217.0520.1	399,57	3217.0520.2
32	197,87	3217.0601.1	219,86	3217.0601.2	401,49	3217.0630.1	423,48	3217.0630.2	387,58	3217.0620.1	413,38	3217.0620.2
40	212,70	3217.0701.1	252,07	3217.0701.2	416,32	3217.0730.1	455,69	3217.0730.2	402,41	3217.0720.1	445,59	3217.0720.2
50	235,19	3217.0801.1	263,83	3217.0801.2	438,82	3217.0830.1	467,45	3217.0830.2	424,91	3217.0820.1	457,35	3217.0820.2
65	288,37	3217.0901.1	344,61	3217.0901.2	491,99	3217.0930.1	548,23	3217.0930.2	478,08	3217.0920.1	538,13	3217.0920.2
80	385,51	3217.1001.1	449,94	3217.1001.2	579,04	3217.1030.1	643,46	3217.1030.2	565,13	3217.1020.1	629,55	3217.1020.2
100	458,12	3217.1201.1	545,04	3217.1201.2	651,64	3217.1230.1	738,56	3217.1230.2	637,73	3217.1220.1	724,65	3217.1220.2





## Scheibenventile Maße und Gewicht

**Scheibenventil DIN-GS**  
btfl. valve-DIN-male/welding end

DN	A	B	C	D1	D2	D3	E	Gew.[kg]
25	52	107	90	26	31	87	52 x 1/6"	1,5
32	53	107	92	32	37	92	58 x 1/6"	1,6
40	61	137	94	38	43	97	65 x 1/6"	1,8
50	61	137	101	50	55	110	78 x 1/6"	2,1
65	63	137	110	66	72	127	95 x 1/6"	2,6
80	80	167	123	81	87	142	110 x 1/4"	4,6
100	84	167	134	100	106	162	130 x 1/4"	5,6
125	112	248	168	125	132	200	160 x 1/4"	9,2
150	124	248	183	150	157	230	190 x 1/4"	12,2

**Scheibenventil DIN-GK**  
butterfly valve-DIN-male/liner

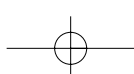
DN	A	B	C	D1	D3	E	Gew.[kg]
25	74	107	90	26,0	87	52 x 1/6"	1,8
32	78	107	92	32,0	92	58 x 1/6"	1,9
40	87	137	94	38,0	97	65 x 1/6"	2,2
50	89	137	101	50,0	110	78 x 1/6"	2,7
65	95	137	110	66,0	127	95 x 1/6"	3,4
75/3"	107	167	123	72,1	142	104 x 1/6"	5,5
80	117	167	123	81,0	142	110 x 1/4"	5,6
100	128	167	134	100,0	162	130 x 1/4"	7,1
125	146	248	168	125,0	200	160 x 1/4"	11,4
150	161	248	183	150,0	230	190 x 1/4"	15,6

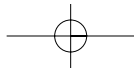
**Scheibenventil DIN-KS**  
btfl. valve-DIN-liner/welding end

DN	A	B	C	D1	D2	D3	Gew.[kg]
25	62	107	90	26,0	31,0	87	1,6
32	67	107	92	32,0	37,0	92	1,8
40	76	137	94	38,0	43,0	97	2,1
50	78	137	101	50,0	55,0	110	2,7
65	82	137	110	66,0	72,0	127	3,2
75/3"	92	167	123	72,1	77,5	142	5,3
80	97	167	123	81,0	87,0	142	5,6
100	108	167	134	100,0	106,0	162	7,4
125	146	248	168	125,0	132,0	200	10,7
150	161	248	183	150,0	157,0	230	13,3

**Scheibenventil DIN-GF-ND 10**  
btfl. valve-DIN-male/flange Np 10

DN	A	B	C	D1	D2	E	Gew.[kg]
25	106	107	90	26	85	52x1/6"	2,6
32	106	107	92	32	100	58x1/6"	3,2
40	110	137	94	38	110	65x1/6"	3,6
50	112	137	101	50	125	78x1/6"	4,6
65	122	137	110	66	145	95x1/6"	5,6
80	135	167	123	81	160	110x1/4"	8,0
100	140	167	134	100	180	130x1/4"	9,6
125	167	248	168	125	210	160x1/4"	15,5
150	182	248	183	150	240	190x1/4"	20,0





## Scheibenventile Typen und Preise

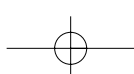
Standarddichtung: Silikon, andere Materialien Seite 30-31

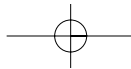
handbetätigt					pneum. Antrieb Luft/Feder				pneum. Antrieb Luft/Luft			
1.4301		1.4404			1.4301		1.4404		1.4301		1.4404	
DN	Preis/EUR	Artikel-Nr	Preis/EUR	Artikel-Nr	Preis/EUR	Artikel-Nr	Preis/EUR	Artikel-Nr	Preis/EUR	Artikel-Nr	Preis/EUR	Artikel-Nr
25	77,44	3006.0501.1	100,47	3006.0501.2	281,06	3006.0530.1	304,09	3006.0530.2	267,15	3006.0520.1	290,18	3006.0520.2
32	81,12	3006.0601.1	105,51	3006.0601.2	284,74	3006.0630.1	309,13	3006.0630.2	270,83	3006.0620.1	295,22	3006.0620.2
40	81,65	3006.0701.1	106,48	3006.0701.2	285,28	3006.0730.1	310,10	3006.0730.2	271,37	3006.0720.1	296,19	3006.0720.2
50	88,40	3006.0801.1	115,27	3006.0801.2	292,02	3006.0830.1	318,89	3006.0830.2	278,12	3006.0820.1	304,99	3006.0820.2
65	108,16	3006.0901.1	140,53	3006.0901.2	311,76	3006.0930.1	344,15	3006.0930.2	297,88	3006.0920.1	330,24	3006.0920.2
80	159,68	3006.1001.1	207,43	3006.1001.2	353,20	3006.1030.1	400,96	3006.1030.2	339,29	3006.1020.1	387,05	3006.1020.2
100	191,02	3006.1201.1	248,56	3006.1201.2	384,54	3006.1230.1	442,09	3006.1230.2	370,64	3006.1220.1	428,18	3006.1220.2
125	404,46	3006.1301.1	526,22	3006.1301.2	952,74	3006.1330.1	1074,51	3006.1330.2	892,15	3006.1320.1	1013,92	3006.1320.2
150	589,72	3006.1501.1	766,55	3006.1501.2	1141,33	3006.1530.1	1318,16	3006.1530.2	1080,74	3006.1520.1	1257,57	3006.1520.2

handbetätigt					pneum. Antrieb Luft/Feder				pneum. Antrieb Luft/Luft			
1.4301		1.4404			1.4301		1.4404		1.4301		1.4404	
DN	Preis/EUR	Artikel-Nr	Preis/EUR	Artikel-Nr	Preis/EUR	Artikel-Nr	Preis/EUR	Artikel-Nr	Preis/EUR	Artikel-Nr	Preis/EUR	Artikel-Nr
25	94,46	3005.0501.1	122,56	3005.0501.2	298,08	3005.0530.1	326,18	3005.0530.2	284,18	3005.0520.1	312,27	3005.0520.2
32	99,91	3005.0601.1	129,87	3005.0601.2	303,53	3005.0630.1	333,64	3005.0630.2	289,62	3005.0620.1	319,58	3005.0620.2
40	101,80	3005.0701.1	132,09	3005.0701.2	305,42	3005.0730.1	335,71	3005.0730.2	291,51	3005.0720.1	321,81	3005.0720.2
50	110,36	3005.0801.1	143,83	3005.0801.2	313,98	3005.0830.1	347,45	3005.0830.2	300,08	3005.0820.1	333,54	3005.0820.2
65	140,02	3005.0901.1	182,07	3005.0901.2	343,64	3005.0930.1	385,69	3005.0930.2	329,73	3005.0920.1	371,79	3005.0920.2
75/3"	194,83	3005.6001.1	253,27	3005.6001.2	388,35	3005.6030.1	446,79	3005.6030.2	374,44	3005.6020.1	432,89	3005.6020.2
80	194,83	3005.1001.1	253,27	3005.1001.2	388,35	3005.1030.1	446,79	3005.1030.2	374,44	3005.1020.1	432,89	3005.1020.2
100	249,05	3005.1201.1	324,31	3005.1201.2	442,57	3005.1230.1	517,84	3005.1230.2	428,67	3005.1220.1	503,62	3005.1220.2
125	500,43	3005.1301.1	650,95	3005.1301.2	1048,71	3005.1330.1	1199,24	3005.1330.2	988,12	3005.1320.1	1138,65	3005.1320.2
150	785,96	3005.1501.1	1016,60	3005.1501.2	1337,57	3005.1530.1	1573,32	3005.1530.2	1276,98	3005.1520.1	1512,73	3005.1520.2

handbetätigt					pneum. Antrieb Luft/Feder				pneum. Antrieb Luft/Luft			
1.4301		1.4404			1.4301		1.4404		1.4301		1.4404	
DN	Preis/EUR	Artikel-Nr	Preis/EUR	Artikel-Nr	Preis/EUR	Artikel-Nr	Preis/EUR	Artikel-Nr	Preis/EUR	Artikel-Nr	Preis/EUR	Artikel-Nr
25	91,42	3007.0501.1	118,93	3007.0501.2	295,03	3007.0530.1	322,55	3007.0530.2	281,13	3007.0520.1	308,64	3007.0520.2
32	97,94	3007.0601.1	127,36	3007.0601.2	301,56	3007.0630.1	330,98	3007.0630.2	287,65	3007.0620.1	317,08	3007.0620.2
40	98,70	3007.0701.1	129,18	3007.0701.2	302,33	3007.0730.1	332,80	3007.0730.2	288,42	3007.0720.1	318,89	3007.0720.2
50	105,97	3007.0801.1	137,38	3007.0801.2	309,59	3007.0830.1	341,01	3007.0830.2	295,68	3007.0820.1	327,10	3007.0820.2
65	138,33	3007.0901.1	180,46	3007.0901.2	341,95	3007.0930.1	384,08	3007.0930.2	328,04	3007.0920.1	370,18	3007.0920.2
75/3"	193,83	3007.6001.1	251,91	3007.6001.2	387,35	3007.6030.1	445,44	3007.6030.2	373,45	3007.6020.1	431,53	3007.6020.2
80	193,83	3007.1001.1	251,91	3007.1001.2	387,35	3007.1030.1	445,44	3007.1030.2	373,45	3007.1020.1	431,53	3007.1020.2
100	244,53	3007.1201.1	317,54	3007.1201.2	438,05	3007.1230.1	511,06	3007.1230.2	424,14	3007.1220.1	497,15	3007.1220.2
125	507,33	3007.1301.1	659,34	3007.1301.2	1055,61	3007.1330.1	1207,62	3007.1330.2	995,03	3007.1320.1	1146,98	3007.1320.2
150	790,61	3007.1501.1	1028,36	3007.1501.2	1342,22	3007.1530.1	1579,97	3007.1530.2	1281,63	3007.1520.1	1519,38	3007.1520.2

handbetätigt					pneum. Antrieb Luft/Feder				pneum. Antrieb Luft/Luft			
1.4301		1.4404			1.4301		1.4404		1.4301		1.4404	
DN	Preis/EUR	Artikel-Nr	Preis/EUR	Artikel-Nr	Preis/EUR	Artikel-Nr	Preis/EUR	Artikel-Nr	Preis/EUR	Artikel-Nr	Preis/EUR	Artikel-Nr
25	123,07	3012.0501.1	159,60	3012.0501.2	326,69	3012.0530.1	363,22	3012.0530.2	312,78	3012.0520.1	349,31	3012.0520.2
32	156,51	3012.0601.1	203,16	3012.0601.2	360,13	3012.0630.1	406,78	3012.0630.2	346,22	3012.0620.1	392,88	3012.0620.2
40	149,07	3012.0701.1	193,63	3012.0701.2	352,69	3012.0730.1	397,25	3012.0730.2	338,78	3012.0720.1	383,34	3012.0720.2
50	163,64	3012.0801.1	213,13	3012.0801.2	367,26	3012.0830.1	416,75	3012.0830.2	353,35	3012.0820.1	402,85	3012.0820.2
65	202,98	3012.0901.1	263,95	3012.0901.2	406,60	3012.0930.1	467,58	3012.0930.2	392,70	3012.0920.1	453,67	3012.0920.2
80	276,99	3012.1001.1	360,15	3012.1001.2	470,52	3012.1030.1	553,68	3012.1030.2	456,61	3012.1020.1	539,77	3012.1020.2
100	341,65	3012.1201.1	444,03	3012.1201.2	535,17	3012.1230.1	637,56	3012.1230.2	521,26	3012.1220.1	623,65	3012.1220.2
125	655,25	3012.1301.1	851,76	3012.1301.2	1203,53	3012.1330.1	1400,04	3012.1330.2	1142,94	3012.1320.1	1339,46	3012.1320.2
150	1024,78	3012.1501.1	1334,01	3012.1501.2	1576,39	3012.1530.1	1885,62	3012.1530.2	1515,80	3012.1520.1	1825,03	3012.1520.2





## Scheibenventile Maße und Gewicht

**Scheibenventil DIN-CC**  
butterfly valve-DIN-CC

DN	A	B	C	D1	D2	D3	Gew.[kg]
25	64	107	90	26	50,5	87	1,5
32	72	107	92	32	50,5	92	1,5
40	72	137	94	38	50,5	97	1,6
50	72	137	101	50	64,0	110	1,9
65	76	137	110	66	91,0	127	2,4
80	100	167	123	81	106,0	142	4,4
100	104	167	134	100	119,0	162	5,2

**Scheibenventil DIN-ISO SS**  
butterfly valve-DIN-ISO SS

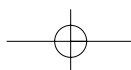
DN	A	B	C	D1	D2	D3	Gew.[kg]
25	40	107	90	28,5	33,7	87	1,3
32	42	107	92	37,2	42,0	92	1,4
40	50	137	94	43,1	48,3	97	1,5
50	50	137	101	55,1	60,3	110	1,8
65	50	137	110	70,9	76,1	127	2,2
80	60	167	123	83,7	88,9	142	4,0
100	64	167	134	109,1	114,3	162	4,8

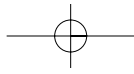
**DIN-GG Asep.-Anschl. DIN-11864/1**  
DIN-male/male-asep.con

DN	A	B	C	D1	D3	E	Gew.[kg]
25	64	107	90	26	87	52 x 1/6"	1,7
32	64	107	92	32	92	58 x 1/6"	1,8
40	72	137	94	38	97	65 x 1/6"	2,0
50	72	137	101	50	110	78 x 1/6"	2,4
65	76	137	110	66	127	95 x 1/6"	3,1
80	100	167	123	81	142	110 x 1/4"	5,2
100	104	167	134	100	162	130 x 1/4"	6,5

**DIN-GS Asep.-Anschl. DIN-11864/1**  
DIN-male/welding end-asep.con

DN	A	B	C	D1	D2	D3	E	Gew.[kg]
25	52	107	90	26	31	87	52 x 1/6"	1,5
32	53	107	92	32	37	92	58 x 1/6"	1,6
40	61	137	94	38	43	97	65 x 1/6"	1,8
50	61	137	101	50	55	110	78 x 1/6"	2,1
65	63	137	110	66	72	127	95 x 1/6"	2,6
80	80	167	123	81	87	142	110 x 1/4"	4,6
100	84	167	134	100	106	162	130 x 1/4"	5,6





## Scheibenventile Typen und Preise

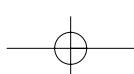
Standarddichtung: Silikon, andere Materialien Seite 30-31

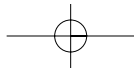
handbetätigt					pneum. Antrieb Luft/Feder				pneum. Antrieb Luft/Luft			
1.4301			1.4404		1.4301		1.4404		1.4301		1.4404	
DN	Preis/EUR	Artikel-Nr	Preis/EUR	Artikel-Nr	Preis/EUR	Artikel-Nr	Preis/EUR	Artikel-Nr	Preis/EUR	Artikel-Nr	Preis/EUR	Artikel-Nr
25	87,89	3009.0501.1	114,45	3009.0501.2	291,51	3009.0530.1	318,07	3009.0530.2	277,61	3009.0520.1	304,17	3009.0520.2
32	90,70	3009.0601.1	117,88	3009.0601.2	294,84	3009.0630.1	321,12	3009.0630.2	280,03	3009.0620.1	307,72	3009.0620.2
40	93,13	3009.0701.1	120,97	3009.0701.2	296,75	3009.0730.1	324,59	3009.0730.2	282,85	3009.0720.1	310,69	3009.0820.2
50	101,90	3009.0801.1	132,30	3009.0801.2	305,52	3009.0830.1	335,92	3009.0830.2	291,62	3009.0820.1	322,01	3009.0820.2
65	120,69	3009.0901.1	157,78	3009.0901.2	324,31	3009.0930.1	361,41	3009.0930.2	310,41	3009.0920.1	347,50	3009.0920.2
80	181,20	3009.1001.1	234,96	3009.1001.2	374,73	3009.1030.1	428,49	3009.1030.2	360,82	3009.1020.1	409,98	3009.1020.2
100	229,65	3009.1201.1	318,23	3009.1201.2	423,17	3009.1230.1	511,75	3009.1230.2	409,26	3009.1220.1	497,84	3009.1220.2

handbetätigt					pneum. Antrieb Luft/Feder				pneum. Antrieb Luft/Luft			
1.4301			1.4404		1.4301		1.4404		1.4301		1.4404	
DN	Preis/EUR	Artikel-Nr	Preis/EUR	Artikel-Nr	Preis/EUR	Artikel-Nr	Preis/EUR	Artikel-Nr	Preis/EUR	Artikel-Nr	Preis/EUR	Artikel-Nr
25	82,60	3002.7901.1	107,22	3002.7901.2	286,22	3002.7930.1	310,84	3002.7930.2	272,31	3002.7920.1	296,93	3002.7920.2
32	88,25	3002.8001.1	114,53	3002.8001.2	291,87	3002.8030.1	318,15	3002.8030.2	277,96	3002.8020.1	304,24	3002.8020.2
40	89,40	3002.8101.1	115,76	3002.8101.2	293,02	3002.8130.1	319,38	3002.8130.2	279,11	3002.8120.1	305,47	3002.8120.2
50	93,36	3002.8201.1	121,51	3002.8201.2	296,98	3002.8230.1	325,13	3002.8230.2	283,08	3002.8220.1	311,22	3002.8220.2
65	114,84	3002.8301.1	148,73	3002.8301.2	318,46	3002.8330.1	352,36	3002.8330.2	304,55	3002.8320.1	338,45	3002.8320.2
80	164,38	3002.8401.1	213,85	3002.8401.2	357,90	3002.8430.1	407,37	3002.8430.2	344,00	3002.8420.1	393,46	3002.8420.2
100	203,98	3002.8501.1	265,08	3002.8501.2	397,50	3002.8530.1	458,60	3002.8530.2	383,60	3002.8520.1	454,79	3002.8520.2

handbetätigt					pneum. Antrieb Luft/Feder				pneum. Antrieb Luft/Luft			
1.4301			1.4404		1.4301		1.4404		1.4301		1.4404	
DN	Preis/EUR	Artikel-Nr	Preis/EUR	Artikel-Nr	Preis/EUR	Artikel-Nr	Preis/EUR	Artikel-Nr	Preis/EUR	Artikel-Nr	Preis/EUR	Artikel-Nr
25			172,54	3020.0501.2			376,16	3020.0530.2			362,25	3020.0520.2
32			183,09	3020.0601.2			386,72	3020.0630.2			372,81	3020.0620.2
40			187,21	3020.0701.2			390,83	3020.0730.2			376,92	3020.0720.2
50			213,52	3020.0801.2			417,14	3020.0830.2			403,23	3020.0820.2
65			262,22	3020.0901.2			465,84	3020.0930.2			451,93	3020.0920.2
80			350,85	3020.1001.2			544,37	3020.1030.2			530,47	3020.1020.2
100			484,78	3020.1201.2			678,31	3020.1230.2			664,40	3020.1220.2

handbetätigt					pneum. Antrieb Luft/Feder				pneum. Antrieb Luft/Luft			
1.4301			1.4404		1.4301		1.4404		1.4301		1.4404	
DN	Preis/EUR	Artikel-Nr	Preis/EUR	Artikel-Nr	Preis/EUR	Artikel-Nr	Preis/EUR	Artikel-Nr	Preis/EUR	Artikel-Nr	Preis/EUR	Artikel-Nr
25			124,91	3021.0501.2			328,53	3021.0530.2			314,62	3021.0520.2
32			132,35	3021.0601.2			335,97	3021.0630.2			322,06	3021.0620.2
40			133,63	3021.0701.2			337,25	3021.0730.2			323,34	3021.0720.2
50			148,07	3021.0801.2			351,69	3021.0830.2			337,78	3021.0820.2
65			182,58	3021.0901.2			386,20	3021.0930.2			372,30	3021.0920.2
80			251,07	3021.1001.2			444,59	3021.1030.2			430,69	3021.1020.2
100			319,92	3021.1201.2			513,44	3021.1230.2			499,53	3021.1220.2





## Scheibenventile Maße und Gewicht

**DIN-GB Asep.-Anschl. DIN-11864/1**  
**DIN-male/liner end-asep. con**

DN	A	B	C	D1	D3	E	Gew.[kg]
25	74	107	90	26	87	52 x 1/6"	1,8
32	78	107	92	32	92	58 x 1/6"	1,9
40	87	137	94	38	97	65 x 1/6"	2,2
50	91	137	101	50	110	78 x 1/6"	2,7
65	97	137	110	66	127	95 x 1/6"	3,4
80	118	167	123	81	142	110 x 1/4"	5,6
100	130	167	134	100	162	130 x 1/4"	7,1

**Scheibenventil IDF-GG**  
**butterfly valve IDF-male/male**

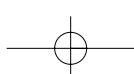
DN	A	B	C	D1	D3	E	Gew.[kg]
1"	72	107	90	22,9	87	1"	1,5
1 1/2"	72	137	94	35,1	97	1 1/2"	1,8
2"	72	137	101	47,8	110	2"	2,1
2 1/2"	76	137	110	60,5	127	2 1/2"	2,7
3"	90	167	123	72,1	142	3"	4,8

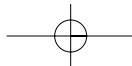
**Scheibenventil RJT-GG**  
**butterfly valve RJT-male/male**

DN	A	B	C	D1	D3	E	Gew.[kg]
1"	74	107	90	22,9	87	46,0 x 1/8"	1,2
1 1/2"	82	137	94	35,1	97	58,7 x 1/8"	2,0
2"	82	137	101	47,8	110	73,0 x 1/6"	2,3
2 1/2"	86	137	110	60,5	127	85,7 x 1/6"	3,0
3"	100	167	123	72,1	142	98,4 x 1/6"	4,8

**Scheibenventil SMS-GG**  
**butterfly valve SMS-male/male**

DN	A	B	C	D1	D3	E	Gew.[kg]
1"	64	107	90	22,5	87	40 x 1/6"	1,5
1 1/4"	64	107	92	29,2	92	48 x 1/6"	1,7
1 1/2"	72	137	94	35,5	97	60 x 1/6"	2,0
2"	72	137	101	48,5	110	70 x 1/6"	2,3
2 1/2"	76	137	110	60,5	127	85 x 1/6"	3,0
3"	90	167	123	72,1	142	98 x 1/6"	5,0
4"	104	167	134	97,6	162	132 x 1/6"	7,3





## Scheibenventile Typen und Preise

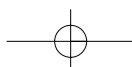
Standarddichtung: Silikon, andere Materialien Seite 30-31

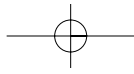
handbetätigt				pneum. Antrieb Luft/Feder				pneum. Antrieb Luft/Luft				
1.4301		1.4404		1.4301		1.4404		1.4301		1.4404		
DN	Preis/EUR	Artikel-Nr	Preis/EUR	Artikel-Nr	Preis/EUR	Artikel-Nr	Preis/EUR	Artikel-Nr	Preis/EUR	Artikel-Nr	Preis/EUR	Artikel-Nr
25	nur im Werkstoff 1.4404	nur im Werkstoff 1.4404	172,54	3022.0501.2	nur im Werkstoff 1.4404	nur im Werkstoff 1.4404	376,16	3022.0530.2	nur im Werkstoff 1.4404	nur im Werkstoff 1.4404	362,25	3022.0520.2
32			183,09	3022.0601.2			386,72	3022.0630.2			372,81	3022.0620.2
40			187,21	3022.0701.2			390,83	3022.0730.2			376,92	3022.0720.2
50			213,52	3022.0801.2			417,14	3022.0830.2			403,23	3022.0820.2
65			262,22	3022.0901.2			465,84	3022.0930.2			451,93	3022.0920.2
80	nur im Werkstoff 1.4404	nur im Werkstoff 1.4404	350,85	3022.1001.2	nur im Werkstoff 1.4404	nur im Werkstoff 1.4404	544,37	3022.1030.2	nur im Werkstoff 1.4404	nur im Werkstoff 1.4404	530,47	3022.1020.2
100			484,78	3022.1201.2			678,31	3022.1230.2			664,40	3022.1220.2

handbetätigt				pneum. Antrieb Luft/Feder				pneum. Antrieb Luft/Luft				
1.4301		1.4404		1.4301		1.4404		1.4301		1.4404		
DN	Preis/EUR	Artikel-Nr	Preis/EUR	Artikel-Nr	Preis/EUR	Artikel-Nr	Preis/EUR	Artikel-Nr	Preis/EUR	Artikel-Nr	Preis/EUR	Artikel-Nr
1"	87,15	3025.5401.1	Anfrage	3025.5401.2	290,77	3025.5430.1	Anfrage	3025.5430.2	276,86	3025.5420.1	Anfrage	3025.5420.2
1 1/2"	91,78	3025.5701.1	Anfrage	3025.5701.2	295,40	3025.5730.1	Anfrage	3025.5730.2	281,49	3025.5720.1	Anfrage	3025.5720.2
2"	100,75	3025.5801.1	Anfrage	3025.5801.2	304,37	3025.5830.1	Anfrage	3025.5830.2	290,46	3025.5820.1	Anfrage	3025.5820.2
2 1/2"	119,74	3025.5901.1	Anfrage	3025.5901.2	323,37	3025.5930.1	Anfrage	3025.5930.2	309,46	3025.5920.1	Anfrage	3025.5920.2
3"	179,18	3025.6001.1	Anfrage	3025.6001.2	372,71	3025.6030.1	Anfrage	3025.6030.2	358,80	3025.6020.1	Anfrage	3025.6020.2

handbetätigt				pneum. Antrieb Luft/Feder				pneum. Antrieb Luft/Luft				
1.4301		1.4404		1.4301		1.4404		1.4301		1.4404		
DN	Preis/EUR	Artikel-Nr	Preis/EUR	Artikel-Nr	Preis/EUR	Artikel-Nr	Preis/EUR	Artikel-Nr	Preis/EUR	Artikel-Nr	Preis/EUR	Artikel-Nr
1"	103,00	3030.5401.1	Anfrage	3030.5401.2	290,77	3030.5430.1	Anfrage	3030.5430.2	276,86	3030.5420.1	Anfrage	3030.5420.2
1 1/2"	109,06	3030.5701.1	Anfrage	3030.5701.2	295,40	3030.5730.1	Anfrage	3030.5730.2	281,49	3030.5720.1	Anfrage	3030.5720.2
2"	118,80	3030.5801.1	Anfrage	3030.5801.2	304,37	3030.5830.1	Anfrage	3030.5830.2	290,46	3030.5820.1	Anfrage	3030.5820.2
2 1/2"	142,91	3030.5901.1	Anfrage	3030.5901.2	323,37	3030.5930.1	Anfrage	3030.5930.2	309,46	3030.5920.1	Anfrage	3030.5920.2
3"	207,51	3030.6001.1	Anfrage	3030.6001.2	372,71	3030.6030.1	Anfrage	3030.6030.2	358,80	3030.6020.1	Anfrage	3030.6020.2

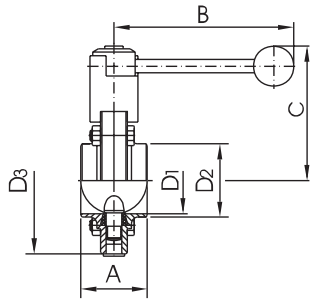
handbetätigt				pneum. Antrieb Luft/Feder				pneum. Antrieb Luft/Luft				
1.4301		1.4404		1.4301		1.4404		1.4301		1.4404		
DN	Preis/EUR	Artikel-Nr	Preis/EUR	Artikel-Nr	Preis/EUR	Artikel-Nr	Preis/EUR	Artikel-Nr	Preis/EUR	Artikel-Nr	Preis/EUR	Artikel-Nr
1"	85,97	3035.5401.1	111,28	3035.5401.2	289,60	3035.5430.1	314,90	3035.5430.2	275,69	3035.5420.1	301,00	3035.5420.2
1 1/4"	88,91	3035.5501.1	115,81	3035.5501.2	292,54	3035.5530.1	319,43	3035.5530.2	278,63	3035.5520.1	305,52	3035.5520.2
1 1/2"	90,32	3035.5701.1	117,06	3035.5701.2	293,94	3035.5730.1	320,68	3035.5730.2	280,03	3035.5720.1	306,78	3035.5720.2
2"	99,10	3035.5801.1	135,16	3035.5801.2	302,74	3035.5830.1	338,78	3035.5830.2	288,83	3035.5820.1	324,87	3035.5820.2
2 1/2"	108,75	3035.5901.1	153,23	3035.5901.2	312,37	3035.5930.1	356,86	3035.5930.2	312,37	3035.5920.1	342,95	3035.5920.2
3"	176,22	3035.6001.1	228,96	3035.6001.2	369,74	3035.6030.1	422,48	3035.6030.2	355,83	3035.6020.1	408,57	3035.6020.2
4"	223,89	3035.6201.1	295,65	3035.6201.2	417,42	3035.6230.1	489,18	3035.6230.2	403,51	3035.6220.1	475,27	3035.6220.2





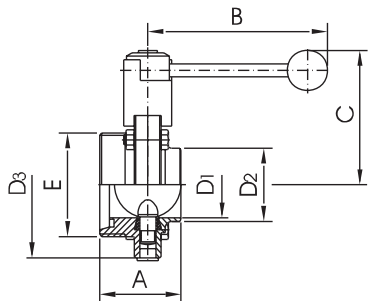
## Scheibenventile Maße und Gewicht

**Scheibenventil ZOLL-SS**  
butterfly valve inch-welding ends



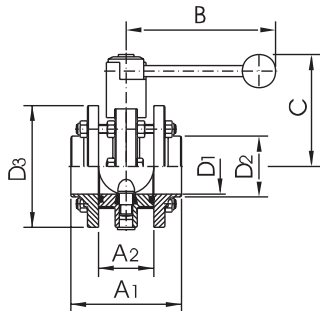
DN	A	B	C	D1	D2	D3	Gew.[kg]
1"	38	107	90	22,9	28	87	1,3
1 1/4"	40	107	92	29,3	35	92	1,4
1 1/2"	48	137	94	35,1	41	97	1,5
2"	48	137	101	47,8	54	110	1,8
2 1/2"	47	137	110	60,5	68	127	2,2
3"	60	167	123	72,1	78	142	4,2
4"	62	167	134	97,6	104	162	4,8

**Scheibenventil ZOLL-GS**  
btf. valve inch-male/welding end



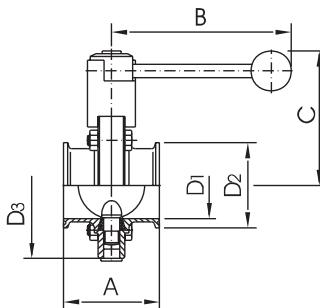
DN	A	B	C	D1	D2	D3	E	Gew.[kg]
1"	51,0	107	90	22,9	28	87	52 x 1/6"	1,5
1 1/4"	52,0	107	92	29,3	35	92	58 x 1/6"	1,6
1 1/2"	60,0	137	94	35,1	41	97	65 x 1/6"	1,8
2"	60,0	137	101	47,8	54	110	78 x 1/6"	2,1
2 1/2"	61,5	137	110	60,5	68	127	95 x 1/6"	2,6
3"	75,0	167	123	72,1	78	142	104 x 1/6"	4,5
4"	83,0	167	134	97,6	104	162	130 x 1/4"	5,6

**Scheibenventil ZOLL-ZFA**  
btf. valve inch-between flangers

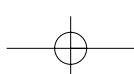


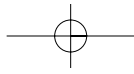
DN	A1	A2	B	C	D1	D2	D3	Gew.[kg]
1"	88	50	107	90	22,9	28	87	2,4
1 1/4"	88	50	107	92	29,3	35	92	2,6
1 1/2"	98	50	137	94	35,1	41	97	2,8
2"	98	50	137	101	47,8	54	110	3,4
2 1/2"	98	50	137	110	60,5	68	127	4,1
3"	136	76	167	123	72,1	78	142	7,2
4"	134	76	167	134	97,6	104	162	8,8

**Scheibenventil ZOLL-CC**  
butterfly valve inch-CC



DN	A	B	C	D1	D2	D3	Gew.[kg]
1"	64	107	90	22,9	50,5	87	1,5
1 1/2"	72	137	94	35,1	50,5	97	1,6
2"	72	137	101	47,8	64,0	110	1,9
2 1/2"	76	137	110	60,5	77,5	127	2,4
3"	90	167	123	72,1	91,0	142	4,2
4"	104	167	134	97,6	119,0	162	5,2





## Scheibenventile Typen und Preise

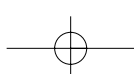
Standarddichtung: Silikon, andere Materialien Seite 30-31

handbetätigt					pneum. Antrieb Luft/Feder				pneum. Antrieb Luft/Luft			
1.4301		1.4404			1.4301		1.4404		1.4301		1.4404	
DN	Preis/EUR	Artikel-Nr	Preis/EUR	Artikel-Nr	Preis/EUR	Artikel-Nr	Preis/EUR	Artikel-Nr	Preis/EUR	Artikel-Nr	Preis/EUR	Artikel-Nr
1"	75,90	3002.5401.1	98,50	3002.5401.2	279,52	3002.5430.1	302,12	3002.5430.2	265,62	3002.5420.1	288,22	3002.5420.2
1 1/4"	80,94	3002.5501.1	104,87	3002.5501.2	284,56	3002.5530.1	308,49	3002.5530.2	270,65	3002.5520.1	294,58	3002.5520.2
1 1/2"	81,73	3002.5701.1	105,76	3002.5701.2	285,35	3002.5730.1	309,38	3002.5730.2	271,44	3002.5720.1	295,48	3002.5720.2
2"	85,97	3002.5801.1	107,22	3002.5801.2	289,60	3002.5830.1	310,84	3002.5830.2	275,69	3002.5820.1	296,93	3002.5820.2
2 1/2"	107,78	3002.5901.1	141,96	3002.5901.2	311,40	3002.5930.1	345,58	3002.5930.2	297,50	3002.5920.1	331,68	3002.5920.2
3"	155,97	3002.6001.1	203,55	3002.6001.2	349,49	3002.6030.1	397,07	3002.6030.2	335,59	3002.6020.1	383,16	3002.6020.2
4"	195,01	3002.6201.1	252,50	3002.6201.2	388,53	3002.6230.1	446,03	3002.6230.2	374,62	3002.6220.1	432,12	3002.6220.2

handbetätigt					pneum. Antrieb Luft/Feder				pneum. Antrieb Luft/Luft			
1.4301		1.4404			1.4301		1.4404		1.4301		1.4404	
DN	Preis/EUR	Artikel-Nr	Preis/EUR	Artikel-Nr	Preis/EUR	Artikel-Nr	Preis/EUR	Artikel-Nr	Preis/EUR	Artikel-Nr	Preis/EUR	Artikel-Nr
1"	78,92	3006.5401.1	101,85	3006.5401.2	282,54	3006.5430.1	305,78	3006.5430.2	268,63	3006.5420.1	291,87	3006.5420.2
1 1/4"	83,24	3006.5501.1	107,01	3006.5501.2	286,86	3006.5530.1	310,64	3006.5530.2	272,95	3006.5520.1	296,73	3006.5520.2
1 1/2"	83,78	3006.5701.1	107,45	3006.5701.2	287,40	3006.5730.1	311,07	3006.5730.2	273,49	3006.5720.1	297,16	3006.5720.2
2"	89,35	3006.5801.1	115,91	3006.5801.2	292,97	3006.5830.1	319,53	3006.5830.2	279,06	3006.5820.1	305,62	3006.5820.2
2 1/2"	110,34	3006.5901.1	143,06	3006.5901.2	313,96	3006.5930.1	346,68	3006.5930.2	300,05	3006.5920.1	332,77	3006.5920.2
3"	162,87	3006.6001.1	212,52	3006.6001.2	356,40	3006.6030.1	406,04	3006.6030.2	342,49	3006.6020.1	392,14	3006.6020.2
4"	203,60	3006.6201.1	264,49	3006.6201.2	397,12	3006.6230.1	457,96	3006.6230.2	383,21	3006.6220.1	444,11	3006.6220.2

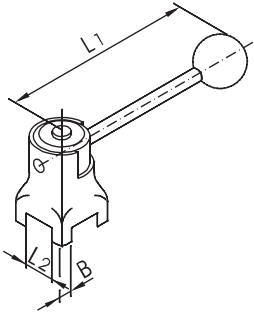
handbetätigt					pneum. Antrieb Luft/Feder				pneum. Antrieb Luft/Luft			
1.4301		1.4404			1.4301		1.4404		1.4301		1.4404	
DN	Preis/EUR	Artikel-Nr	Preis/EUR	Artikel-Nr	Preis/EUR	Artikel-Nr	Preis/EUR	Artikel-Nr	Preis/EUR	Artikel-Nr	Preis/EUR	Artikel-Nr
1"	133,09	3202.5401.1	172,79	3202.5401.2	336,71	3202.5430.1	376,41	3202.5430.2	322,80	3202.5420.1	362,51	3202.5420.2
1 1/4"	139,79	3202.5501.1	182,33	3202.5501.2	343,41	3202.5530.1	385,95	3202.5530.2	329,50	3202.5520.1	372,04	3202.5520.2
1 1/2"	143,14	3202.5701.1	186,06	3202.5701.2	346,76	3202.5730.1	389,68	3202.5730.2	332,85	3202.5720.1	375,77	3202.5720.2
2"	148,89	3202.5801.1	194,62	3202.5801.2	352,51	3202.5830.1	398,25	3202.5830.2	338,60	3202.5820.1	384,34	3202.5820.2
2 1/2"	187,98	3202.5901.1	244,73	3202.5901.2	391,60	3202.5930.1	448,35	3202.5930.2	377,69	3202.5920.1	434,44	3202.5920.2
3"	272,11	3202.6001.1	354,94	3202.6001.2	465,63	3202.6030.1	548,46	3202.6030.2	451,73	3202.6020.1	534,56	3202.6020.2
4"	329,48	3202.6201.1	428,79	3202.6201.2	523,00	3202.6230.1	622,32	3202.6230.2	509,09	3202.6220.1	608,41	3202.6220.2

handbetätigt					pneum. Antrieb Luft/Feder				pneum. Antrieb Luft/Luft			
1.4301		1.4404			1.4301		1.4404		1.4301		1.4404	
DN	Preis/EUR	Artikel-Nr	Preis/EUR	Artikel-Nr	Preis/EUR	Artikel-Nr	Preis/EUR	Artikel-Nr	Preis/EUR	Artikel-Nr	Preis/EUR	Artikel-Nr
1"	91,55	3009.5401.1	117,16	3009.5401.2	295,17	3009.5430.1	320,78	3009.5430.2	281,26	3009.5420.1	306,88	3009.5420.2
1 1/2"	95,15	3009.5701.1	123,89	3009.5701.2	298,77	3009.5730.1	327,51	3009.5730.2	284,87	3009.5720.1	313,60	3009.5720.2
2"	104,15	3009.5801.1	135,21	3009.5801.2	307,77	3009.5830.1	344,20	3009.5830.2	293,87	3009.5820.1	324,93	3009.5820.2
2 1/2"	123,78	3009.5901.1	161,41	3009.5901.2	327,41	3009.5930.1	365,04	3009.5930.2	313,50	3009.5920.1	351,13	3009.5920.2
3"	185,22	3009.6001.1	240,74	3009.6001.2	378,74	3009.6030.1	434,27	3009.6030.2	364,83	3009.6020.1	420,36	3009.6020.2
4"	235,35	3009.6201.1	325,54	3009.6201.2	428,87	3009.6230.1	519,06	3009.6230.2	414,96	3009.6220.1	505,16	3009.6220.2



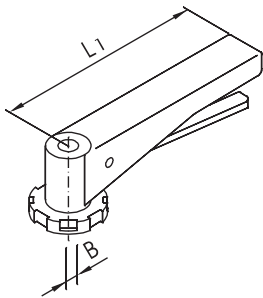
## Handgriffe

SV-Handgriff-Standard-Kugel  
butterfly valve handle-standard



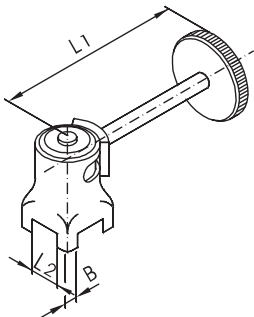
DN	B	L1	L2	Gew.[kg]
25 - 32	9,5	107	20	0,40
40 - 65	9,5	137	20	0,41
75/3" - 100	9,5	167	32	0,85
125 - 150	14,0	248	32	1,83
200	14,0	276	32	1,91

SV-Scherenhandgriff  
butterfly valvescissors handle



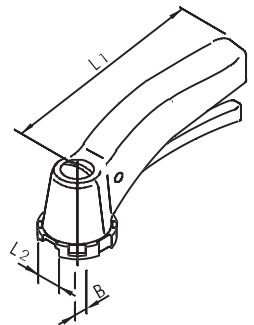
DN	L1	B	Gew.[kg]
25 - 65	145	9,5	0,29
75/3" - 100	145	9,5	0,29

SV-Handgriff-stufenlos  
butterfly valve handle-stepless



DN	B	L1	L2	Gew.[kg]
25 - 65	9,5	126	20	0,59
75/3" - 100	9,5	145	32	0,97
125 - 200	14,0	233	32	2,17

SV-Kunststoffhandgriff  
butterfly valve handle



DN	L1	L2	B	Gew.(kg)
20 - 40	105	10	9,5	0,15
50 - 65	166	10	9,5	0,18
80 -100	166	16	9,5	0,17

4

## Handgriffe

### Scheibenventil mit Handgriff Standard-Kugel

DN	Preis/EUR	Artikel-Nr											
25 - 32	18,53	3901.060.00											
40 - 65	18,53	3901.090.00											
75/3"-100	34,00	3901.120.00											
125 - 150	67,57	3901.150.00											
200	72,22	3901.200.00											

### Scheibenventil Scherenhandgriff

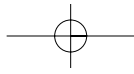
DN	Preis/EUR	Artikel-Nr											
25 - 65	22,29	3903.090.00											
75/3"-100	25,31	3903.120.00											

### Scheibenventil Handgriff stufenlos

DN	Preis/EUR	Artikel-Nr											
25 - 65	39,42	3902.090.00											
75/3"-100	48,19	3902.120.00											
125 - 200	84,90	3902.200.00											

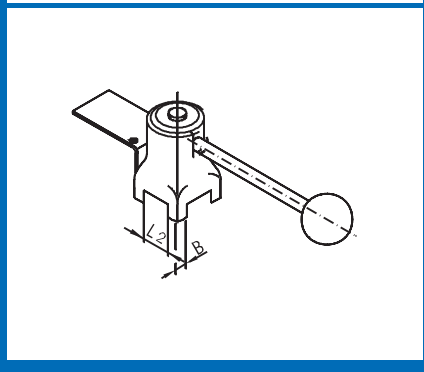
### Scheibenventil Kunststoffhandgriff

DN	Preis/EUR	Artikel-Nr											
20 - 40	12,88	3903.072.00											
50 - 65	13,86	3903.092.00											
80 - 100	13,86	3903.122.00											



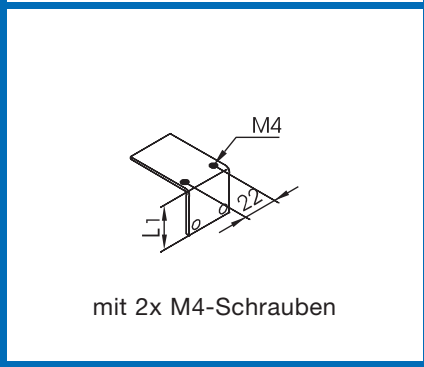
## Handgriffe und Zubehör

**SV-Handgriff für mechan. Endschalter**  
 btfl. valve hdl for limit switch



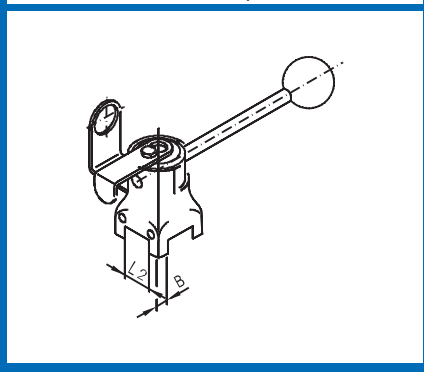
DN	B	L2	Gew.[kg]
25 - 32	9,5	20	0,62
40 - 65	9,5	20	0,63
75/3" - 100	9,5	32	1,06
125 - 150	14	32	2,04
200	14	32	2,12

**SV-ZB-Halteblech-Hand-Endschalter**  
 holding device-hdl-limit switch



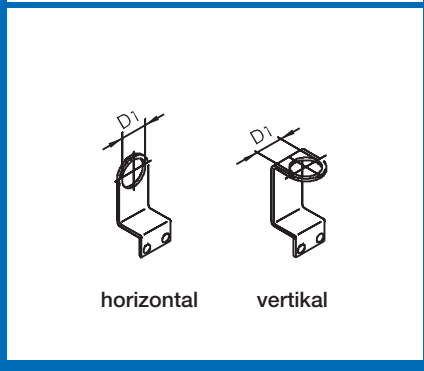
DN	L1
25 - 65	15
75/3" - 100	20
125 - 200	25

**SV-Handgriff für Näherungs-INI (NI)**  
 btfl. valve hdl for prox. switch

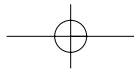


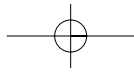
DN	B	L2	Gew.[kg]
<b>Waagerecht</b>			
25 - 32	9,5	20,0	0,8
40 - 65	9,5	20,0	0,9
75/3" - 100	9,5	32,0	1,3
125 - 150	14,0	32,0	2,3
200	14,0	32,0	2,4
<b>Senkrecht</b>			
25 - 32	9,5	20,0	0,8
40 - 65	9,5	20,0	0,9
75/3" - 100	9,5	32,0	1,3
125 - 150	14,0	32,0	2,3
200	14,0	32,0	2,4

**SV-ZB-Halteblech Hand-INI**  
 holding plate-handle-prox. switch



DN	D1	DN	D2
<b>horizontal</b>		<b>vertikal</b>	
25 - 200	18,3	25 - 200	18,3
25 - 200	12,3	25 - 200	12,3





## Handgriffe und Zubehör

### Scheibenventil-Handgriff für mechanischen Endschalter

Auf/Zu		Auf		Zu							
DN	Preis/EUR	Artikel-Nr	Preis/EUR	Artikel-Nr	Preis/EUR	Artikel-Nr					
25 - 32	33,11	3904.060.00	28,02	3904.061.00	28,02	3904.062.00					
40 - 65	33,11	3904.090.00	28,02	3904.091.00	28,02	3904.092.00					
75/3"-100	49,67	3904.120.00	44,02	3904.121.00	44,02	3904.122.00					
125 - 150	84,75	3904.150.00	78,38	3904.151.00	78,38	3904.152.00					
200	84,75	3904.200.00	78,38	3904.201.00	78,38	3904.202.00					

### Scheibenventil-Zubehör-Halteblech (Hand) für Endschalter

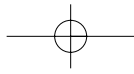
DN	Preis/EUR	Artikel-Nr									
25 - 65	5,09	3904.090.01									
75/3"-100	5,65	3904.120.01									
125 - 200	6,37	3904.200.01									

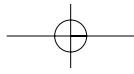
### Scheibenventil-Handgriff mit Halteblech für Näherungsschalter

Auf/Zu		Auf		Zu							
DN	Preis/EUR	Artikel-Nr	Preis/EUR	Artikel-Nr	Preis/EUR	Artikel-Nr					
<b>Waagrecht</b>		<b>(Näherungsinitiator Ø18)</b>									
25 - 32	38,24	3905.060.00	32,70	3905.061.00	32,70	3905.062.00					
40 - 65	38,24	3905.090.00	32,70	3905.091.00	32,70	3905.092.00					
75/3"-100	57,62	3905.120.00	50,11	3905.121.00	50,11	3905.122.00					
125 - 150	102,46	3905.150.00	91,14	3905.151.00	91,14	3905.152.00					
200	102,46	3905.200.00	91,14	3905.201.00	91,14	3905.202.00					
<b>Senkrecht</b>		<b>(Näherungsinitiator Ø18)</b>									
25 - 32	38,24	3906.060.00	32,70	3906.061.00	32,70	3906.062.00					
40 - 65	38,24	3906.090.00	32,70	3906.091.00	32,70	3906.092.00					
75/3"-100	57,62	3906.120.00	50,11	3906.121.00	50,11	3906.122.00					
125 - 150	102,46	3906.150.00	91,14	3906.151.00	91,14	3906.152.00					
200	102,46	3906.200.00	91,14	3906.201.00	91,14	3906.202.00					

### Scheibenventil-Zubehör-Halteblech (Hand) für Näherungsschalter

horizontal			vertikal							
DN	Preis/EUR	Artikel-Nr	Preis/EUR	Artikel-Nr						
25 - 200	7,52	3905.201.01	8,28	3906.201.01						
25 - 200	7,52	3905.201.03	8,28	3906.201.03						





## Leckage-Scheibenventil

**Leckage-Scheibenventil  
DIN - ZFA handbetätigt**

DN	A1	A2	B	C	D1	D2	D3	Gew.[kg]
25	138	98	107	90	26	31	87	4,51
32	138	98	107	92	32	37	92	4,82
40	148	98	137	94	38	43	97	5,11
50	151	101	137	101	50	55	110	6,01
65	167	117	137	110	66	72	127	7,72
80	194	134	167	123	81	87	142	11,20
100	194	134	167	134	100	106	162	13,50

**Leckage-Scheibenventil  
DIN - GG handbetätigt**

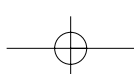
DN	A	B	C	D1	D3	E	Gew.[kg]
25	112	107	90	26	87	52 x 1/6"	3,85
32	112	107	92	32	92	58 x 1/6"	4,04
40	120	137	94	38	97	65 x 1/6"	4,39
50	123	137	101	50	110	78 x 1/6"	5,15
65	143	137	110	66	127	95 x 1/6"	6,76
80	158	167	123	81	142	110 x 1/4"	11,90
100	162	167	134	100	162	130 x 1/4"	11,18

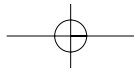
**Leckage-Scheibenventil  
ZFA mit pneum. Antrieb**

DN	A1	A2	D1	D2	D3	L1	D	Gew.[kg]
25	138	98	26	31	87	253	85	7,53
32	138	98	32	37	92	255	85	7,94
40	148	98	38	43	97	258	85	8,23
50	151	101	50	55	110	264	85	9,14
65	167	117	66	72	127	315	104	12,80
80	194	134	81	87	142	322	104	16,00
100	194	134	100	106	162	332	104	18,30

**Leckage-Scheibenventil  
GG mit pneum. Antrieb**

DN	A	D1	D3	E	L1	D	Gew.[kg]
25	112	26	87	52x1/6"	253	85	6,87
32	112	32	92	58x1/6"	255	85	7,16
40	120	38	97	65x1/6"	258	85	7,51
50	123	50	110	78x1/6"	264	85	8,28
65	143	66	127	95x1/6"	315	104	11,84
80	158	81	142	110x1/4"	322	104	16,07
100	162	100	162	130x1/4"	332	104	15,68





## Leckage-Scheibenventil

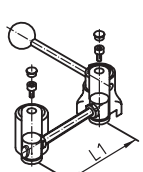
handbetätigt		
1.4404 / EPDM		
DN	Preis/EUR	Artikel-Nr
25	866,18	3402.05.012/1
32	880,69	3402.06.012/1
40	887,54	3402.07.012/1
50	915,10	3402.08.012/1
65	977,73	3402.09.012/1
80	1126,89	3402.10.012/1
100	1201,63	3402.12.012/1

handbetätigt		
1.4404 / EPDM		
DN	Preis/EUR	Artikel-Nr
25	829,86	3403.05.012/1
32	845,21	3403.06.012/1
40	836,10	3403.07.012/1
50	838,06	3403.08.012/1
65	912,30	3403.09.012/1
80	1053,93	3403.10.012/1
100	1125,20	3403.12.012/1

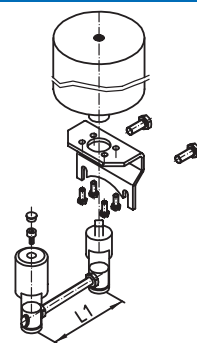
pneum. Antrieb L/F		
1.4404 / EPDM		
DN	Preis/EUR	Artikel-Nr
25	1121,43	3502.05.302/1
32	1135,95	3502.06.302/1
40	1142,79	3502.07.302/1
50	1170,35	3502.08.302/1
65	1245,00	3502.09.302/1
80	1394,17	3502.10.302/1
100	1468,90	3502.12.302/1

pneum. Antrieb L/F		
1.4404 / EPDM		
DN	Preis/EUR	Artikel-Nr
25	1085,15	3503.05.302/1
32	1100,47	3503.06.302/1
40	1091,38	3503.07.302/1
50	1093,32	3503.08.302/1
65	1179,60	3503.09.302/1
80	1321,23	3503.10.302/1
100	1392,48	3503.12.302/1

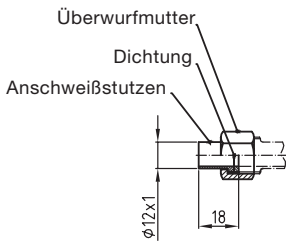
## Zubehör und Ersatzteile

Schaltkombination handbetätigt


Schaltkombination handbetätigt			
1.4301			
DN	Preis/EUR	Artikel-Nr	L1
25-40	251,43	3402.07.791	48
50	253,00	3402.08.791	51
65	253,00	3402.09.791	67
80-100	257,27	3402.12.791	58

Schaltkombination mit pneumatischem Antrieb


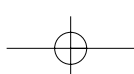
Schaltkombination mit pneumatischem Antrieb			
1.4301			
DN	Preis/EUR	Artikel-Nr	L1
25	488,86	3502.05.791	48
32	488,86	3502.06.791	48
40	488,86	3502.07.791	48
50	488,86	3502.08.791	51
65	500,89	3502.09.791	67
80	500,89	3502.10.791	58
100	500,89	3502.12.791	58

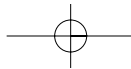
Anschweißverschraubung


Anschweißverschraubung			
1.4404 / EPDM			
DN	Preis/EUR	Artikel-Nr	
25-100	11,01	3402.12.002	

Dichtungssatz komplett mit Mitteldichtungen


Dichtungssatz komplett mit Mitteldichtungen			
EPDM			
DN	Preis/EUR	Artikel-Nr	
25	23,96	3400.05.091	
32	27,28	3400.06.091	
40	32,70	3400.07.091	
50	37,06	3400.08.091	
65	44,62	3400.09.091	
80	57,66	3400.10.091	
100	77,80	3400.12.091	





# Leckage-Scheibenventil

**Das Leckage-Scheibenventil**  
 wird überall dort eingesetzt, wo eine Vermischung von Flüssigkeiten unbedingt verhindert werden muss. Durch die zweifache Abdichtung wird eine absolute Betriebssicherheit erreicht. Die Praxis hat gezeigt und davon wird ausgegangen, dass zwei Dichtungssitze nie gleichzeitig ausfallen. Dieses Prinzip wurde bei der Konstruktion des AWH- Leckageventils berücksichtigt.

In der Ausgangsstellung sind die beiden Scheibenventile geschlossen und die Leckageventile sind voll geöffnet. Durch die geöffneten Leckageventile kann kontrolliert werden, ob die Scheibenventile vollständig abdichten. Die eventuell auftretenden Leckagen können dabei drucklos ins Freie abgeleitet werden und eine Vermischung der Produkte ist ausgeschlossen. Beim Anschluss der Leckageventile an den vorhandenen Reinigungskreislauf kann der Leckageraum mit SIP- oder CIP-Flüssigkeit gereinigt werden.

Beim Öffnen der Scheibenventile werden zuerst die Leckageventile geschlossen und dann öffnen sich erst die Produktventile. Diese Funktionsweise ermöglicht eine Minimierung der Spülverluste.

**Da beide Scheibenventile**

gemeinsam nur von einem Antrieb gesteuert werden, jedoch jedes Scheibenventil unabhängig vom anderen den Durchgang sperrt, ist die Trennung beider Medien absolut gesichert. Eine zwangsweise mechanische Kopplung aller Einzelventile gewährleistet ein sicheres Schaltverhalten und höchstmögliche Sicherheit der Funktion.

Durch den Einsatz von standardisierten Bauteilen aus unserem Scheibenventilprogramm sind für Anschlüsse, Dichtungswerkstoffe und Modifikationen viele Möglichkeiten gegeben. Dies ermöglicht auch eine minimierte Ersatzteilhaltung und eine schnelle Verfügbarkeit.

Natürlich besitzen diese Ventile auch die bekannte Buchsenlagerung des Schaftes am Ventilteller. Das Leckageventil kann mit Antrieb oder auch von Hand betätigt werden.

**Technische Daten**

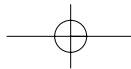
Oberfläche des Ventilkörpers:	Innen und Außen feinstbearbeitet	Werkstoff:	Produktberührende Teile: 1.4404 Nicht produktberührende Teile: 1.4301
Max. zul. Druck:	10 bar jeweils dichtend gegen 10 bar	Dichtigkeit:	Leckrate 1 dicht nach DIN 3230
Betriebstemperatur:	max. Wert hängt vom jeweiligen Dichtungsmaterial ab	Anschlüsse:	SS für Rohre nach DIN 11850, Anschluss nach DIN 11864, Gewinde nach DIN 11851
Dichtungswerkstoffe:	EPDM, VMQ, FPM oder HNBR	Leckageanschluß:	G 3/8" / D: 10 mm

**Der KV-Wert**

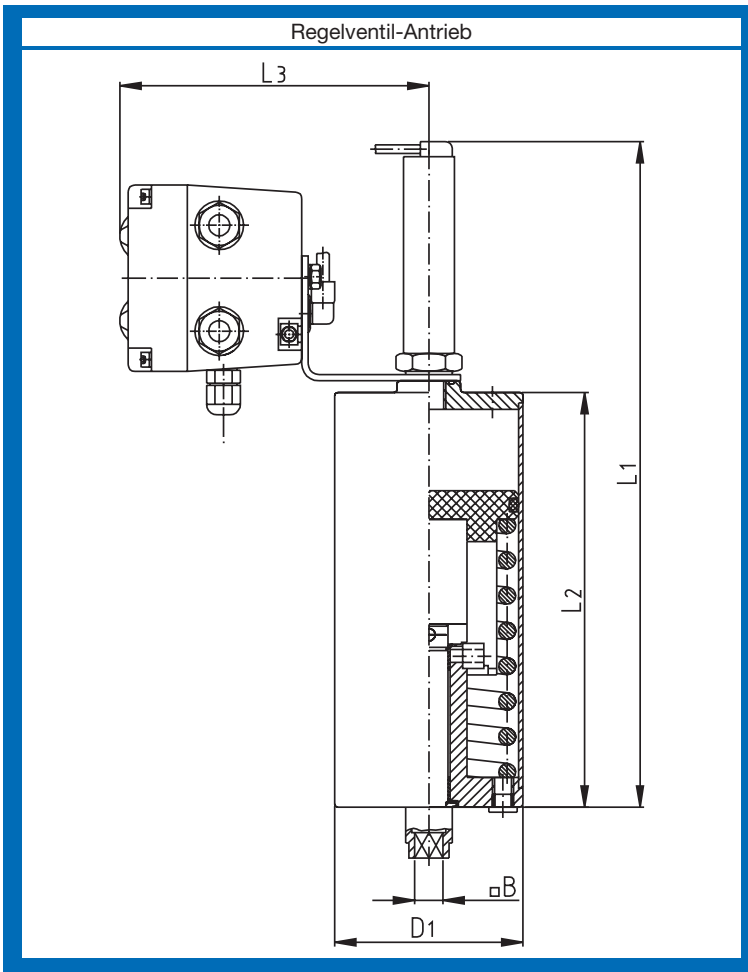
beschreibt die Durchflußmenge in m<sup>3</sup> / h von Wasser bei 5 - 30°C bei einem Druckverlust von 1 bar (= Δp).

DN	25	32	40	50	65	80	100
KV	14	29	50	120	262	380	626

Dabei ist Δp = p1 - p2  
 bei: p1 = Druck am Ventileinlauf  
       p2 = Druck am Ventilauslauf  
 und: einer mit 90° geöffneten Klappe



## Regelventil-Antrieb



DN	D1	B	L1	L2	L3	Gew.(kg)
25 - 100	89	9,5	315	196	146	4,95
125 - 200	129	14	353	232	146	10,55

DN	Preis/EUR	Artikel-Nr.
25 - 100	1 922,81	3931.12.000
125 - 200	2 224,71	3931.20.000

### Bestellinformation:

Kombinieren Sie den AWH-Regelantrieb mit dem AWH-Scheibenventil und dem dazugehörigen Zubehör nach Ihren Vorstellungen. Details können Sie dem AWH-Edelstahl-Scheibenventil-Katalog entnehmen.

Berücksichtigen Sie bitte bei der Auswahl des AWH-Regelantriebes:

- Art.Nr. 393112000 für die Scheibenventile der NW 25 - 100
- Art.Nr. 393120000 für die Scheibenventile ab NW 125

Antrieb, Wegaufnehmer und Regler werden bei AWH montiert. Die Inbetriebnahme des AWH-Regelantriebes erfolgt nach der Montage am Scheibenventil. Hierfür benötigt der Anwender nur wenige Minuten (u.a. Initialisierung des Reglers).

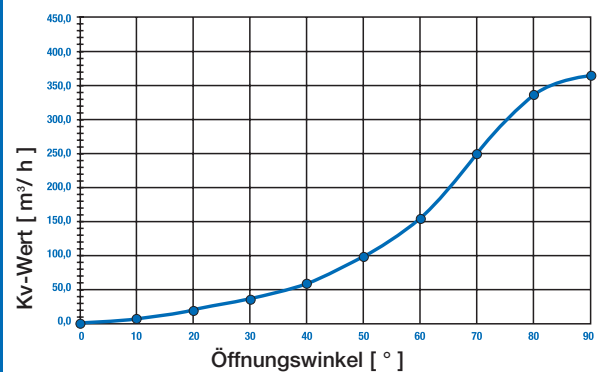


GEMÜ Pos 1435

Intelligenter Stellungsregler

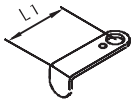
Der digitale elektropneumatische Stellungsregler erfasst mit einem externen LongLife Wegsensor die Ventilstellung. Die Stellzeiten sind durch integrierte Drosseln einstellbar. Die Optimierung der Ventilansteuerung erfolgt im Rahmen der Initialisierung während der Inbetriebnahme.

Abbildung einer typischen Kennlinie (aufgenommen mit Scheibenventil DN 80)



## Zubehör

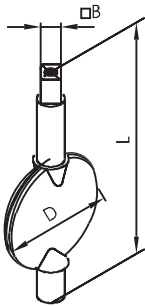
SV-Kontaktblech Hand-INI  
holding plate-handle-prox. switch



mit 1x M4- Schraube

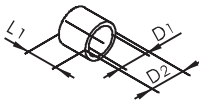
DN	L1
25 - 100	45
125 - 200	55

SV-Klappen  
disc



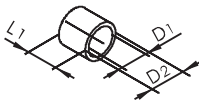
DN	D	L	B	Gew.[kg]
20	20	60,5	9,5	0,04
25	26	80	9,5	0,05
32	32	87,5	9,5	0,06
40	38	93,5	9,5	0,10
50	50	111	9,5	0,15
2 1/2"	60.1	129,5	9,5	0,23
65	66	128	9,5	0,24
75/3"	71.1	144	9,5	0,30
80	81	144	9,5	0,39
100	100	164	9,5	0,63
125	125	207	14	1,16
150	150.8	236,5	14	2,00
200	200	320	14	4,25

SV-ZB Buchse  
butterfly valve bushing



DN	D1	D2	L1
20	8	10	5
25	10	12	5
32	10	12	5
40	12	14	10
50	12	14	10
2 1/2"	12	14	10
65	12	14	10
75/3"	14	16	12
80	14	16	12
100	14	16	12
125	18	20	18
150	18	20	18
200	22	26	30

SV-ZB Buchse leitfähig  
conductive butterfly valve bushing



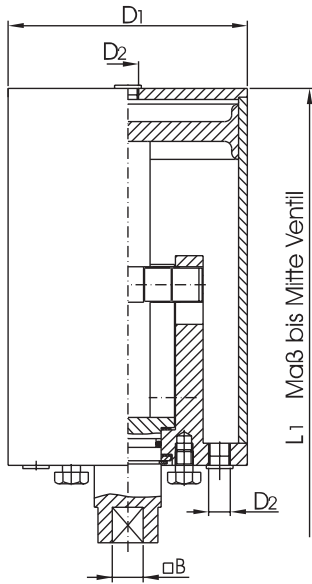
Jetzt auch  
für  
**ATEX-Bereiche**  
lieferbar

DN	D1	D2	L1
20	8	10	5
25	10	12	5
32	10	12	5
40	12	14	10
50	12	14	10
2 1/2"	12	14	10
65	12	14	10
75 / 3"	14	16	12
80	14	16	12
100	14	16	12
125	18	20	18
150	18	20	18
200	22	26	30



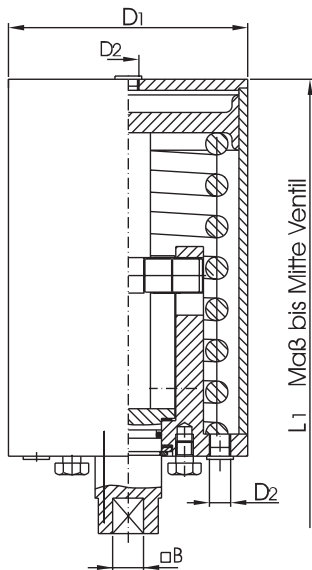
## SV-Antrieb

SV-Antrieb-pneum. L/L  
actuator-pneum.-air/air



DN	D1	D2	L1	B	Gew.[kg]
25	89	R 1 / 8"	236	9,5	2,5
32	89	R 1 / 8"	238	9,5	2,5
40	89	R 1 / 8"	241	9,5	2,5
50	89	R 1 / 8"	247	9,5	2,5
65	89	R 1 / 8"	256	9,5	2,5
75 / 3"	89	R 1 / 8"	263	9,5	2,5
80	89	R 1 / 8"	263	9,5	2,5
100	89	R 1 / 8"	273	9,5	2,5
125	129	R 1 / 8"	332	14,0	7,2
150	129	R 1 / 8"	347	14,0	7,2
200	129	R 1 / 8"	385	14,0	7,2

SV-Antrieb-pneum. L/F  
actuator-pneum.-air/spring



DN	D1	D2	B	L1	Gew.(kg)
25	85	R 1 / 8"	9,5	226	3,1
32	85	R 1 / 8"	9,5	228	3,1
40	85	R 1 / 8"	9,5	231	3,1
50	85	R 1 / 8"	9,5	237	3,1
65	85	R 1 / 8"	9,5	246	3,1
75 / 3"	85	R 1 / 8"	9,5	253	3,1
80	85	R 1 / 8"	9,5	253	3,1
100	85	R 1 / 8"	9,5	263	3,1
125	129	R 1 / 8"	14,0	332	9,3
150	129	R 1 / 8"	14,0	347	9,3
200	129	R 1 / 8"	14,0	385	9,3

**verstärkte Ausführung**

25	104	R 1 / 8"	9,5	270	5,1
32	104	R 1 / 8"	9,5	272	5,1
40	104	R 1 / 8"	9,5	275	5,1
50	104	R 1 / 8"	9,5	281	5,1
65	104	R 1 / 8"	9,5	290	5,1
75 / 3"	104	R 1 / 8"	9,5	297	5,1
80	104	R 1 / 8"	9,5	297	5,1
100	104	R 1 / 8"	9,5	307	5,1

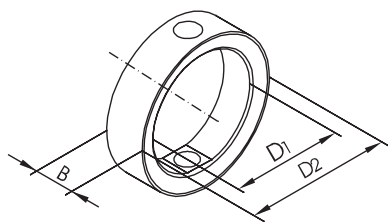
**Mini Ausführung**

20	76	R 1 / 8"	9,5	205	2,5
25 - 50	76	R 1 / 8"	9,5	-	2,5



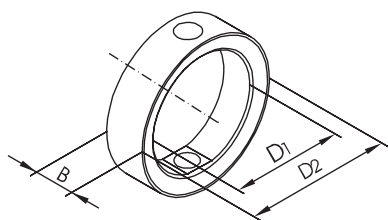
## Dichtungen

**SV-Dichtung-VMQ (Silikon)**  
btf. valve seal-VMQ (silicone)



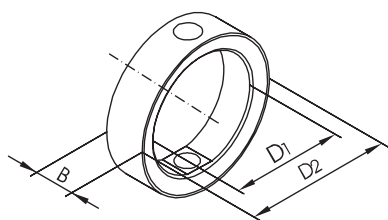
DN	D1	D2	B	Gew.[kg]
20	20	32	14,5	0,02
25	26	40	20	0,02
32	32	48	20	0,03
40	38	54	21	0,04
50	51	67	21	0,05
2 1/2"	60,5	80	22	0,07
65	67	85	22	0,07
75 / 3"	74	93	24	0,09
80	82	101	24	0,10
100	101	116	26	0,10
125	125	151	29	0,25
150	150	175	29	0,27
200	203	230	37	0,42

**SV-Dichtung-FPM (Viton)**  
butterfly valve seal-FPM (Viton)



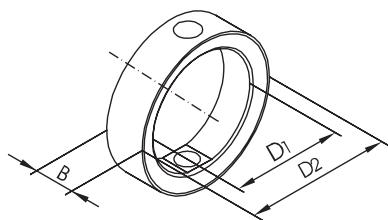
DN	D1	D2	B	Gew.[kg]
20	20	32	14,5	0,02
25	26	40	20	0,03
32	32	48	20	0,03
40	38	54	21	0,04
50	51	67	21	0,05
2 1/2"	60,5	80	22	0,10
65	67	85	22	0,10
75 / 3"	74	93	24	0,11
80	82	101	24	0,12
100	101	116	26	0,14
125	125	151	29	0,30
150	150	175	29	0,32
200	203	230	37	0,64

**SV-Dichtung-EPDM**  
butterfly valve seal-EPDM



DN	D1	D2	B	Gew.[kg]
20	20	32	14,5	0,02
25	26	40	20	0,02
32	32	48	20	0,02
40	38	54	21	0,02
50	51	67	21	0,03
2 1/2"	60,5	80	22	0,05
65	67	85	22	0,05
75 / 3"	74	93	24	0,06
80	82	101	24	0,08
100	101	116	26	0,09
125	125	151	29	0,17
150	150	175	29	0,20
200	203	230	37	0,40

**SV-Dichtung HNBR**  
butterfly valve seal HNBR



DN	D1	D2	B	Gew.[kg]
25	26	40	20	0,02
32	32	48	20	0,02
40	38	54	21	0,03
50	51	67	21	0,03
2 1/2"	60,5	80	22	0,05
65	67	85	22	0,05
75 / 3"	74	93	24	0,06
80	82	101	24	0,07
100	101	116	26	0,09
125	125	151	29	0,21
150	150	175	29	0,24
200	203	230	37	0,45

## Dichtungen

### Scheibenventil-Dichtung-VMQ (Silikon)

DN	Ersatzteilpreis/EUR	Artikel-Nr.	Aufpreis									
20	12,50	3801.0400.0		Standard								
25	5,22	3801.0500.0										
32	5,42	3801.0600.0										
40	5,57	3801.0700.0										
50	5,68	3801.0800.0										
2 1/2"	Anfrage	3801.5900.0										
65	7,59	3801.0900.0										
75 / 3"	9,97	3801.6000.0										
80	11,50	3801.1000.0										
100	19,48	3801.1200.0										
125	29,55	3801.1300.0										
150	36,53	3801.1500.0										
200	84,87	3801.2000.0										

### Scheibenventil-Dichtung-FPM (Viton)

DN	Ersatzteilpreis/EUR	Artikel-Nr.	Aufpreis									
20	37,00	3801.0400.2	24,50									
25	13,32	3801.0500.2	8,10									
32	16,34	3801.0600.2	10,92									
40	21,53	3801.0700.2	15,95									
50	26,48	3801.0800.2	20,81									
2 1/2"	Anfrage	3801.5900.2	Anfrage									
65	31,34	3801.0900.2	23,75									
75 / 3"	32,80	3801.6000.2	22,83									
80	39,22	3801.1000.2	27,71									
100	56,17	3801.1200.2	36,69									
125	71,17	3801.1300.2	41,62									
150	126,90	3801.1500.2	90,37									
200	Anfrage	3801.2000.2	Anfrage									

### Scheibenventil-Dichtung-EPDM

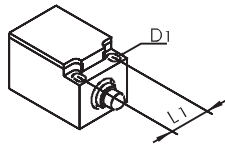
DN	Ersatzteilpreis/EUR	Artikel-Nr.	Aufpreis									
20	9,45	3801.0400.1	ohne									
25	9,41	3801.0500.1	4,19									
32	11,04	3801.0600.1	5,62									
40	13,70	3801.0700.1	8,13									
50	15,85	3801.0800.1	10,17									
2 1/2"	Anfrage	3801.5900.1	Anfrage									
65	19,38	3801.0900.1	11,76									
75 / 3"	24,59	3801.6000.1	14,62									
80	25,82	3801.1000.1	14,32									
100	35,84	3801.1200.1	16,36									
125	50,06	3801.1300.1	20,50									
150	82,57	3801.1500.1	46,04									
200	Anfrage	3801.2000.1	Anfrage									

### Scheibenventil-Dichtung HNBR

DN	Ersatzteilpreis/EUR	Artikel-Nr.	Aufpreis									
25	12,50	3801.0500.5	7,28									
32	15,30	3801.0600.5	9,88									
40	20,20	3801.0700.5	14,63									
50	24,85	3801.0800.5	19,17									
2 1/2"	Anfrage	3801.5900.5	Anfrage									
65	29,35	3801.0900.5	21,76									
75 / 3"	Anfrage	3801.6000.5	Anfrage									
80	36,80	3801.1000.5	28,30									
100	52,67	3801.1200.5	33,19									
125	76,70	3801.1300.5	47,15									
150	149,10	3801.1500.5	112,57									
200	Anfrage	3801.2000.5	Anfrage									

## Zubehör

**SV-ZB-Endschalter mit Schrauben**  
limit switch with screws



mit 2x M4- Schrauben

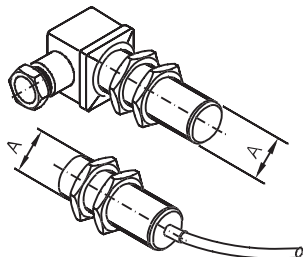
DN	Gew.[kg]
25 - 200	0,04

25 - 200

0,04

**SV-ZB-Näherungs.-INI (NI)**  
proximity switch inductiv

mit Stecker n. DIN 43650



mit 2m Kabel

DN	A	Gew.[kg]
20 - 200	M 18x1	0,15
	M 12x1	0,12

20 - 200

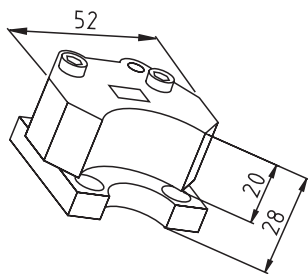
M 18x1

0,15

M 12x1

0,12

**SV-ZB-Doppel-INI (NI)**  
double prox. switch inductiv

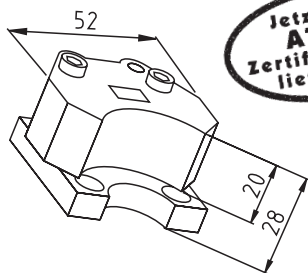


DN	Gew.[kg]
20 - 100	0,02

20 - 100

0,02

**SV-ZB-Doppel-INI (NI) ATEX**  
double prox. switch inductiv



DN	Gew.[kg]
20 - 100	0,02

20 - 100

0,02

## Zubehör

### Scheibenventil-ZB-Endschalter mit Schrauben

DN	Preis/EUR	Artikel-Nr
25 - 200	24,03	3930.002.01

Schutzart :	IP65
Schaltglieder :	1 Öffner / 1 Schließer
Schaltssystem :	Sprungschaltung
	Zwangsöffnender Öffner
Nennisolationsspannung Ui :	500V~25 - 60Hz
Schaltvermögen Ie :	2,5A
Ue :	380V~
Kurzschlußschutz :	10A (träge)

### Scheibenventil-ZB-Näherungsschalter

DN	mit 2m Kabel		mit Stecker	
	Preis/EUR	Artikel-Nr	Preis/EUR	Artikel-Nr
20 - 200	46,89	3930.000.01	76,69	3930.001.01
20 - 200	46,02	3930.000.02	71,58	3930.001.02

Schutzart :	IP 67	IP 65
Speisespannung :	10 - 36V	10 - 36V
Ausgang :	+	+
Schaltbild :		
Anschluß :	PNP	PNP
max. Schaltstrom :	200mA	200mA

### Scheibenventil-ZB-Doppel-Näherungsschalter

DN	Preis/EUR	Artikel-Nr	komplett mit Halblech und Schrauben		
			DN	Preis/EUR	Artikel-Nr
20 - 100	144,50	3930.124.01	20 - 100	199,35	3930.124.00

Schutzart :	IP 67
Speisespannung :	10 - 55V DC
Ausgang :	Schließer
Anschluß :	PNP
max. Schaltstrom :	200mA
Umgebungstemp.:	-25 bis 75°C
Anschluß:	V1 - Gerätestecker

### Scheibenventil-ZB-Doppel-Näherungsschalter ATEX

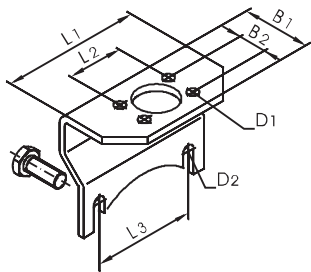
DN	Preis/EUR	Artikel-Nr	komplett mit Halblech und Schrauben		
			DN	Preis/EUR	Artikel-Nr
20 - 100	121,25	3930.125.01	20 - 100	176,10	3930.125.00



Schutzart :	IP 67 ATEX
ATEX-Einstufung:	2G; 3G; 3D
Nennspannung :	8 V DC
Schaltelementfunktion:	DC Dual Öffner
Umgebungstemp.:	-25 bis 100°C
Anschluß:	V1 - Gerätestecker
Umgebungstemp.:	-25 bis 75°C
Anschluß:	V1 - Gerätestecker

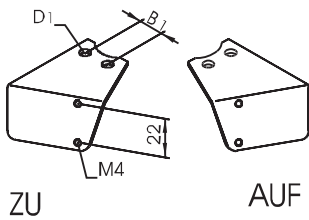
## Zubehör

**SV-ZB-Haltekonsole**  
holding device-butterfly valve



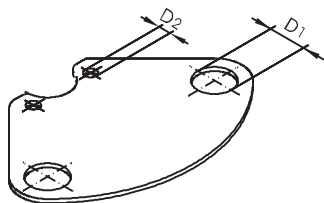
DN	B1	B2	D1	D2	L1	L2	L3	Gew.[kg]
20	52	17,6	5,5	6,6	46	30,3	31,1	0,1
25	52	17,6	6	9	78	30,3	51,5	0,2
32	52	17,6	6	9	82	30,3	55,0	0,3
40	52	17,6	6	9	86	30,3	58,0	0,3
50	52	17,6	6	9	96	30,3	67,5	0,3
65	52	17,6	6	9	108	30,3	79,5	0,3
75 / 3"	59	17,6	6	9	118	30,3	90,0	0,4
80	59	17,6	6	9	118	30,3	90,0	0,4
100	59	17,6	6	9	132	30,3	104,0	0,4
125	59	25,4	9	11	118	44,0	90,0	0,5
150	59	25,4	9	11	132	44,0	105,0	0,5
200	59	25,4	9	11	132	44,0	105,0	0,5

**SV-ZB-Halteblech-mech. Endschaft.**  
holding devive-mech. limit switch



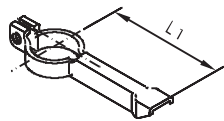
DN	B1	D1
20 - 100	17,6	5,5
125 - 200	25,4	9

**SV-ZB-Halteblech-Näher.-INI-Auf-Zu**  
hold. dev.-prox. switch-open/shut



DN	D1	D2	Gew.[kg]
20 - 100	18,3	6	0,04
	12,3	6	0,04
125 - 200	18,3	9	0,05
	12,3	9	0,05

**SV-ZB-Schaltfahne**  
signal contact arm for btfl. valve



DN	L1	Gew.[kg]
20 - 100	72	0,03
125 - 200	92	0,04

## Zubehör

### Scheibenventil-ZB Haltekonsoler

DN	Preis/EUR	Artikel-Nr										
20	21,50	3912.040.01										
25	19,94	3912.050.01										
32	19,94	3912.060.01										
40	19,94	3912.070.01										
50	19,94	3912.080.01										
65	19,94	3912.090.01										
75 / 3"	25,31	3912.600.01										
80	25,31	3912.100.01										
100	25,31	3912.120.01										
125	50,11	3912.130.01										
150	53,43	3912.150.01										
200	70,38	3912.200.01										

### Scheibenventil-Zubehör-Halteblech-mechan. Endschalter

DN	Auf/Zu		Auf		Zu							
	Preis/EUR	Artikel-Nr	Preis/EUR	Artikel-Nr	Preis/EUR	Artikel-Nr						
25 - 100	9,66	3912.122.00	4,83	3912.122.01	4,83	3912.122.02						
125 - 200	12,07	3912.202.00	6,03	3912.202.01	6,03	3912.202.02						

### Scheibenventil-Zubehör-Halteblech-Näherungsschalter-INI-Auf/Zu

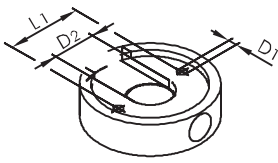
DN	Preis/EUR	Artikel-Nr										
25 - 100	5,27	3912.123.00										
	5,27	3912.123.01										
125 - 200	8,74	3912.203.00										
	8,74	3912.203.01										

### Scheibenventil-Zubehör-Schaltfahne

DN	Preis/EUR	Artikel-Nr										
25 - 100	3,04	3912.124.00										
125 - 200	4,96	3912.204.00										

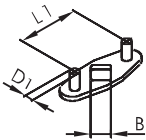
## Zubehör

SV-ZB-Schaltnocken-verstärkt  
switch cams supported



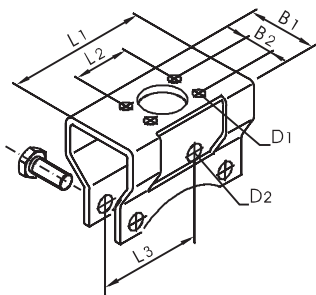
DN	D1	D2	L1	Gew.[kg]
25 - 100	4	55	35	0,04
125 - 200	4	62	42	0,05

SV-ZB-Stellungsanzeiger-verstärkt  
position indicator supported



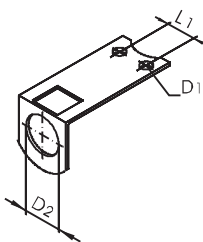
DN	B	L1	D1	Gew.[kg]
25 - 100	9,5	35	4	0,01
125 - 200	14	42	4	0,02

SV-ZB-Haltekonsole-verstärkt (VST)  
holding device supported



DN	B1	B2	D1	D2	L1	L2	L3	Gew.[kg]
25	60	17,6	6	9	79,5	30,3	51,5	0,3
32	60	17,6	6	9	83,0	30,3	55,0	0,3
40	60	17,6	6	9	86,0	30,3	58,0	0,3
50	60	17,6	6	9	95,5	30,3	67,5	0,3
65	60	17,6	6	9	107,5	30,3	79,5	0,4
75/3"	72	17,6	6	9	118,0	30,3	90,0	0,5
80	72	17,6	6	9	118,0	30,3	90,0	0,5
100	72	17,6	6	9	132,0	30,3	104,0	0,6
125	72	25,4	9	11	118,0	44,0	90,0	0,6
150	72	25,4	9	11	132,0	44,0	105,0	0,6
200	72	25,4	9	11	132,0	44,0	105,0	0,6

SV-ZB-Halteblech INI-VST-Auf/Zu  
hold. dev.-prox. switch supported



DN	D1	D2	L1
25 - 100	6	18,3	17,6
125 - 200	9	18,3	25,4
25 - 100	6	12,3	17,6
125 - 200	9	12,3	25,4

## Zubehör

### Scheibenventil-Zubehör-Schaltnocken-verstärkt

DN	Preis/EUR	Artikel-Nr											
25 - 100	6,95	3914.123.00											
125 - 200	21,60	3914.203.00											

### Scheibenventil-Zubehör-Stellungsanzeiger-verstärkt

DN	Preis/EUR	Artikel-Nr											
25 - 100	3,66	3914.124.00											
125 - 200	6,39	3914.204.00											

### Scheibenventil-Zubehör-Haltekonsole-verstärkt

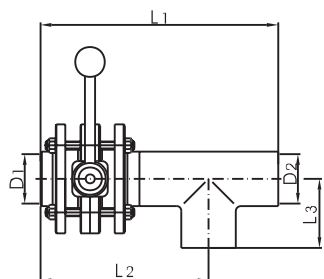
DN	Preis/EUR	Artikel-Nr											
25	37,61	3914.050.01											
32	37,61	3914.060.01											
40	37,61	3914.070.01											
50	37,61	3914.080.01											
65	37,61	3914.090.01											
75/3"	45,20	3914.600.01											
80	45,20	3914.100.01											
100	45,20	3914.120.01											
125	87,69	3914.130.01											
150	93,49	3914.150.01											
200	122,84	3914.200.01											

### Scheibenventil-Zubehör-Halteblech-Näherungsschalter-INI-verstärkt-Auf/Zu

DN	Preis/EUR	Artikel-Nr											
25 - 100	4,19	3914.122.00											
125 - 200	7,08	3914.202.00											
25 - 100	4,19	3914.122.01											
125 - 200	7,08	3914.202.01											

## T-Scheibenventil

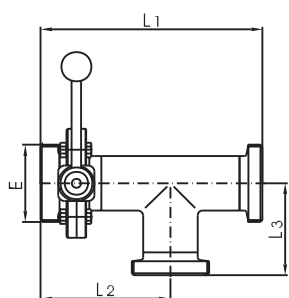
**T-SV-DIN-Zw. Fl. -SSS „F“**  
**T-btfl. valve-DIN-btw. flangers „F“**



DN	D1	D2	L1	L2	L3	Gew.[kg]
25	26	29	190	140	50	3,2
32	32	35	200	145	55	3,4
40	38	41	220	160	60	3,9
50	50	53	240	170	70	4,6
65	66	70	260	180	80	6,0
80	81	85	316	226	90	10,5
100	100	104	336	236	100	13,0

größere Nennweiten auf Anfrage

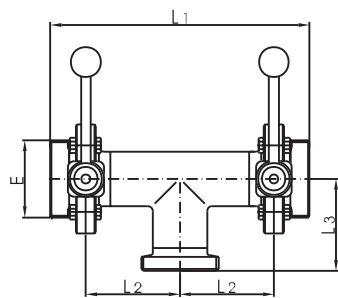
**T-SV-DIN-GGG „A“**  
**T-butterfly valve-DIN-male ends „A“**



DN	E	L1	L2	L3	Gew.[kg]
25	52 x 1/6"	173	102	72	1,8
32	58 x 1/6"	184	108	77	1,9
40	65 x 1/6"	202	121	82	2,2
50	78 x 1/6"	223	131	93	2,7
65	95 x 1/6"	247	143	105	3,7
80	110 x 1/4"	284	170	115	7,6
100	130 x 1/4"	313	184	130	8,4

größere Nennweiten auf Anfrage

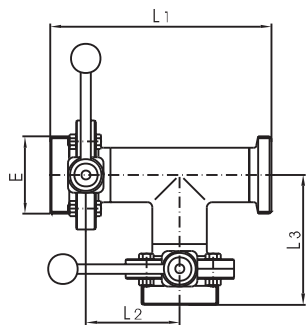
**T-SV-DIN-GGG „D“**  
**T-butterfly valve-DIN-male ends „D“**



DN	E	L1	L2	L3	Gew.[kg]
25	52 x 1/6"	203	70	79	3,2
32	58 x 1/6"	215	76	87	3,4
40	65 x 1/6"	241	85	93	3,9
50	78 x 1/6"	261	95	105	4,6
65	95 x 1/6"	285	105	120	6,0
80	110 x 1/4"	339	120	135	10,5
100	130 x 1/4"	367	132	154	13,0

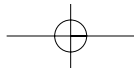
größere Nennweiten auf Anfrage

**T-SV-DIN-GGG „B“**  
**T-butterfly valve-DIN-male ends „B“**



DN	E	L1	L2	L3	Gew.[kg]
25	52 x 1/6"	173	70	102	3,2
32	58 x 1/6"	184	76	108	3,4
40	65 x 1/6"	202	85	121	3,9
50	78 x 1/6"	223	95	131	4,6
65	95 x 1/6"	247	105	143	6,0
80	110 x 1/4"	284	120	170	10,5
100	130 x 1/4"	313	132	184	13,0

größere Nennweiten auf Anfrage



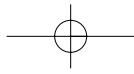
## T-Scheibenventil Typen und Preise

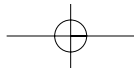
handbetätigt					pneum. Antrieb Luft/Feder				pneum. Antrieb Luft/Luft			
1.4301			1.4404		1.4301		1.4404		1.4301		1.4404	
DN	Preis/EUR	Artikel-Nr	Preis/EUR	Artikel-Nr	Preis/EUR	Artikel-Nr	Preis/EUR	Artikel-Nr	Preis/EUR	Artikel-Nr	Preis/EUR	Artikel-Nr
25	152,29	3208.0501.1	198,30	3208.0501.2	355,91	3208.0530.1	388,02	3208.0530.2	342,00	3208.0520.1	401,93	3208.0520.2
32	160,67	3208.0601.1	209,30	3208.0601.2	364,30	3208.0630.1	399,01	3208.0630.2	350,39	3208.0620.1	412,92	3208.0620.2
40	166,68	3208.0701.1	217,07	3208.0701.2	370,30	3208.0730.1	406,78	3208.0730.2	356,40	3208.0720.1	420,69	3208.0720.2
50	177,03	3208.0801.1	230,82	3208.0801.2	380,66	3208.0830.1	420,54	3208.0830.2	366,75	3208.0820.1	434,44	3208.0820.2
65	225,43	3208.0901.1	292,25	3208.0901.2	429,05	3208.0930.1	481,97	3208.0930.2	415,14	3208.0920.1	495,88	3208.0920.2
80	316,41	3208.1001.1	411,05	3208.1001.2	509,94	3208.1030.1	590,67	3208.1030.2	496,03	3208.1020.1	604,58	3208.1020.2
100	389,63	3208.1201.1	506,54	3208.1201.2	583,15	3208.1230.1	686,15	3208.1230.2	569,25	3208.1220.1	700,06	3208.1220.2

handbetätigt					pneum. Antrieb Luft/Feder				pneum. Antrieb Luft/Luft			
1.4301			1.4404		1.4301		1.4404		1.4301		1.4404	
DN	Preis/EUR	Artikel-Nr	Preis/EUR	Artikel-Nr	Preis/EUR	Artikel-Nr	Preis/EUR	Artikel-Nr	Preis/EUR	Artikel-Nr	Preis/EUR	Artikel-Nr
25	125,91	3301.0501.1	163,87	3301.0501.2	329,53	3301.0530.1	367,49	3301.0530.2	315,62	3301.0520.1	353,58	3301.0520.2
32	133,11	3301.0601.1	173,15	3301.0601.2	336,71	3301.0630.1	376,77	3301.0630.2	322,80	3301.0620.1	362,86	3301.0620.2
40	139,05	3301.0701.1	180,61	3301.0701.2	342,67	3301.0730.1	384,24	3301.0730.2	328,76	3301.0720.1	370,33	3301.0720.2
50	153,95	3301.0801.1	200,63	3301.0801.2	357,57	3301.0830.1	404,25	3301.0830.2	343,66	3301.0820.1	390,35	3301.0820.2
65	185,83	3301.0901.1	241,89	3301.0901.2	385,87	3301.0930.1	445,51	3301.0930.2	375,54	3301.0920.1	431,61	3301.0920.2
80	267,20	3301.1001.1	347,86	3301.1001.2	460,73	3301.1030.1	541,38	3301.1030.2	446,82	3301.1020.1	527,47	3301.1020.2
100	333,41	3301.1201.1	433,78	3301.1201.2	526,94	3301.1230.1	627,30	3301.1230.2	513,03	3301.1220.1	613,40	3301.1220.2

handbetätigt					pneum. Antrieb Luft/Feder				pneum. Antrieb Luft/Luft			
1.4301			1.4404		1.4301		1.4404		1.4301		1.4404	
DN	Preis/EUR	Artikel-Nr	Preis/EUR	Artikel-Nr	Preis/EUR	Artikel-Nr	Preis/EUR	Artikel-Nr	Preis/EUR	Artikel-Nr	Preis/EUR	Artikel-Nr
25	202,39	3304.0501.1	263,19	3304.0501.2	609,64	3304.0530.1	670,43	3304.0530.2	581,82	3304.0520.1	642,62	3304.0520.2
32	213,00	3304.0601.1	276,43	3304.0601.2	620,25	3304.0630.1	683,67	3304.0630.2	592,43	3304.0620.1	655,86	3304.0620.2
40	218,96	3304.0701.1	284,53	3304.0701.2	626,20	3304.0730.1	691,78	3304.0730.2	598,39	3304.0720.1	663,96	3304.0720.2
50	238,52	3304.0801.1	309,74	3304.0801.2	645,76	3304.0830.1	716,98	3304.0830.2	617,95	3304.0820.1	689,17	3304.0820.2
65	290,80	3304.0901.1	378,53	3304.0901.2	698,04	3304.0930.1	785,78	3304.0930.2	670,23	3304.0920.1	757,96	3304.0920.2
80	430,48	3304.1001.1	546,67	3304.1001.2	817,53	3304.1030.1	933,72	3304.1030.2	815,28	3304.1020.1	905,91	3304.1020.2
100	535,27	3304.1201.1	669,28	3304.1201.2	922,32	3304.1230.1	1056,33	3304.1230.2	894,51	3304.1220.1	1028,51	3304.1220.2

handbetätigt					pneum. Antrieb Luft/Feder				pneum. Antrieb Luft/Luft			
1.4301			1.4404		1.4301		1.4404		1.4301		1.4404	
DN	Preis/EUR	Artikel-Nr	Preis/EUR	Artikel-Nr	Preis/EUR	Artikel-Nr	Preis/EUR	Artikel-Nr	Preis/EUR	Artikel-Nr	Preis/EUR	Artikel-Nr
25	202,39	3305.0501.1	263,19	3305.0501.2	609,64	3305.0530.1	670,43	3305.0530.2	581,82	3305.0520.1	642,62	3305.0520.2
32	213,00	3305.0601.1	276,43	3305.0601.2	620,25	3305.0630.1	683,67	3305.0630.2	592,43	3305.0620.1	655,86	3305.0620.2
40	218,96	3305.0701.1	284,53	3305.0701.2	626,20	3305.0730.1	691,78	3305.0730.2	598,39	3305.0720.1	663,96	3305.0720.2
50	238,52	3305.0801.1	309,74	3305.0801.2	645,76	3305.0830.1	716,98	3305.0830.2	617,95	3305.0820.1	689,17	3305.0820.2
65	290,80	3305.0901.1	378,53	3305.0901.2	698,04	3305.0930.1	785,78	3305.0930.2	670,23	3305.0920.1	757,96	3305.0920.2
80	430,48	3305.1001.1	546,67	3305.1001.2	817,53	3305.1030.1	933,72	3305.1030.2	815,28	3305.1020.1	905,91	3305.1020.2
100	535,27	3305.1201.1	669,28	3305.1201.2	922,32	3305.1230.1	1056,33	3305.1230.2	894,51	3305.1220.1	1028,51	3305.1220.2





## T-Scheibenventile und Schaltkombinationen

**T-SV-DIN-GGG „C“**  
T-butterfly valve-DIN-male ends „C“

DN	E	L1	L2	L3	Gew.[kg]
25	52 x 1/6"	173	70	102	3,2
32	58 x 1/6"	184	76	108	3,4
40	65 x 1/6"	202	85	121	3,9
50	78 x 1/6"	223	95	131	4,6
65	95 x 1/6"	247	105	143	6,0
80	110 x 1/4"	284	120	170	10,5
100	130 x 1/4"	313	132	184	13,0

größere Nennweiten auf Anfrage

**T-SV-DIN-GGG „E“**  
T-butterfly valve-DIN-male ends „E“

DN	E	L1	L2	L3	Gew.[kg]
25	52 x 1/6"	203	70	102	3,2
32	58 x 1/6"	215	76	108	3,4
40	65 x 1/6"	241	85	121	3,9
50	78 x 1/6"	261	95	131	4,6
65	95 x 1/6"	285	105	143	6,0
80	110 x 1/4"	339	120	170	10,5
100	130 x 1/4"	367	132	184	13,0

größere Nennweiten auf Anfrage

**SV-Schaltkombination Hand**  
butterfly valve combination

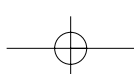
DN	L1
<b>Eckform</b>	
25	99
32	107,5
40	120,2
50	134,4
65	148,5
80	167,7
100	186,7

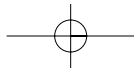
für T-SV Form „B“ + „C“

**SV-Schaltkombination Hand**  
butterfly valve combination

DN	L1
<b>Durchgangsform</b>	
25	140
32	152
40	170
50	190
65	210
80	240
100	264

für T-SV Form „D“





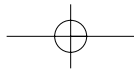
## T-Scheibenventile und Schaltkombinationen Typen und Preise

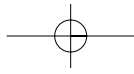
handbetätigt					pneum. Antrieb Luft/Feder				pneum. Antrieb Luft/Luft			
1.4301			1.4404		1.4301		1.4404		1.4301		1.4404	
DN	Preis/EUR	Artikel-Nr	Preis/EUR	Artikel-Nr	Preis/EUR	Artikel-Nr	Preis/EUR	Artikel-Nr	Preis/EUR	Artikel-Nr	Preis/EUR	Artikel-Nr
25	202,39	3306.0501.1	263,19	3306.0501.2	609,64	3306.0530.1	670,43	3306.0530.2	581,82	3306.0520.1	642,62	3306.0520.2
32	213,00	3306.0601.1	276,43	3306.0601.2	620,25	3306.0630.1	683,67	3306.0630.2	592,43	3306.0620.1	655,86	3306.0620.2
40	218,96	3306.0701.1	284,53	3306.0701.2	626,20	3306.0730.1	691,78	3306.0730.2	598,39	3306.0720.1	663,96	3306.0720.2
50	238,52	3306.0801.1	309,74	3306.0801.2	645,76	3306.0830.1	716,98	3306.0830.2	617,95	3306.0820.1	689,17	3306.0820.2
65	290,80	3306.0901.1	378,53	3306.0901.2	698,04	3306.0930.1	785,78	3306.0930.2	670,23	3306.0920.1	757,96	3306.0920.2
80	430,48	3306.1001.1	546,67	3306.1001.2	817,53	3306.1030.1	933,72	3306.1030.2	815,28	3306.1020.1	905,91	3306.1020.2
100	535,27	3306.1201.1	669,28	3306.1201.2	922,32	3306.1230.1	1056,33	3306.1230.2	894,51	3306.1220.1	1028,51	3306.1220.2

handbetätigt					pneum. Antrieb Luft/Feder				pneum. Antrieb Luft/Luft			
1.4301			1.4404		1.4301		1.4404		1.4301		1.4404	
DN	Preis/EUR	Artikel-Nr	Preis/EUR	Artikel-Nr	Preis/EUR	Artikel-Nr	Preis/EUR	Artikel-Nr	Preis/EUR	Artikel-Nr	Preis/EUR	Artikel-Nr
25	278,88	3307.0501.1	362,51	3307.0501.2	889,75	3307.0530.1	973,37	3307.0530.2	848,03	3307.0520.1	931,65	3307.0520.2
32	292,89	3307.0601.1	379,71	3307.0601.2	903,79	3307.0630.1	990,58	3307.0630.2	862,06	3307.0620.1	948,86	3307.0620.2
40	298,88	3307.0701.1	388,45	3307.0701.2	909,74	3307.0730.1	999,32	3307.0730.2	868,02	3307.0720.1	957,60	3307.0720.2
50	323,09	3307.0801.1	418,85	3307.0801.2	933,95	3307.0830.1	1029,72	3307.0830.2	892,23	3307.0820.1	987,99	3307.0820.2
65	395,77	3307.0901.1	515,18	3307.0901.2	1010,21	3307.0930.1	1126,04	3307.0930.2	964,91	3307.0920.1	1084,32	3307.0920.2
80	593,76	3307.1001.1	745,49	3307.1001.2	1174,34	3307.1030.1	1326,06	3307.1030.2	1183,74	3307.1020.1	1284,34	3307.1020.2
100	737,13	3307.1201.1	904,78	3307.1201.2	1317,70	3307.1230.1	1485,35	3307.1230.2	1275,98	3307.1220.1	1443,63	3307.1220.2

Scheibenventil-Schaltkombination												
DN	Preis/EUR	Artikel-Nr										
25	120,20	3920.050.00										
32	120,20	3920.060.00										
40	120,20	3920.070.00										
50	120,20	3920.080.00										
65	120,20	3920.090.00										
80	143,95	3920.100.00										
100	143,95	3920.120.00										

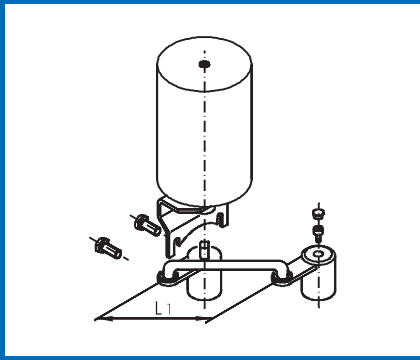
Scheibenventil-Schaltkombination Hand												
DN	Preis/EUR	Artikel-Nr										
25	120,20	3921.050.00										
32	120,20	3921.060.00										
40	120,20	3921.070.00										
50	120,20	3921.080.00										
65	120,20	3921.090.00										
80	143,95	3921.100.00										
100	143,95	3921.120.00										





## T-Scheibenventil

**SV-Schaltkombination mit Antrieb**  
 btfl. valve combination w. actuator



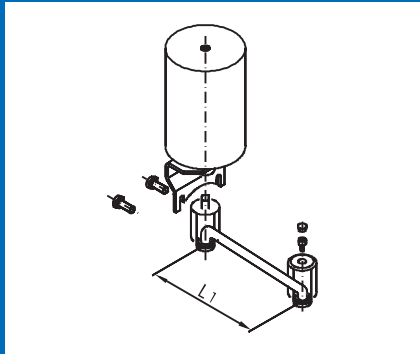
DN	L1
----	----

**Eckform**

25	99
32	107,5
40	120,2
50	134,4
65	148,5
80	169,7
100	186,7

für T-SV Form „B“ + „C“

**SV-Schaltkombination mit Antrieb**  
 btfl. valve combination w. actuator



DN	L1
----	----

**Durchgangsform**

25	140
32	152
40	170
50	190
65	210
80	240
100	264

für T-SV Form „D“

## Technische Informationen

### Der KV-Wert

beschreibt die Durchflußmenge in m<sup>3</sup> / h von  
 Wasser bei 5 - 30°C bei einem Druckverlust von 1 bar (= Δp).

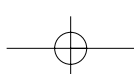
DN	15	20	25	32	40	50
KV	20	30	52	75	120	320

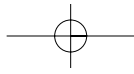
DN	65	80	100	125	150
KV	430	590	960	1510	2000

Dabei ist Δp = p1 - p2

bei: p1 = Druck am Ventileinlauf  
 p2 = Druck am Ventilauslauf

und einer mit 90° geöffneten Klappe





## T-Scheibenventil

### Scheibenventil-Schaltkombination mit Antrieb L/L

DN	Preis/EUR	Artikel-Nr										
25	341,44	3922.050.00										
32	341,44	3922.060.00										
40	341,44	3922.070.00										
50	341,44	3922.080.00										
65	341,44	3922.090.00										
80	405,30	3922.100.00										
100	405,30	3922.120.00										

### Scheibenventil-Schaltkombination mit Antrieb L/L

DN	Preis/EUR	Artikel-Nr										
25	373,06	3923.050.00										
32	373,06	3923.060.00										
40	373,06	3923.070.00										
50	373,06	3923.080.00										
65	373,06	3923.090.00										
80	437,72	3923.100.00										
100	437,72	3923.120.00										

## Technische Informationen

### Oberfläche der Ventilkörper

Standart:           Innen feinstbearbeitet bis zu Ra < 1,6 µm  
                           Außen feinstgedreht

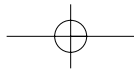
### Betriebsdaten der Ventile

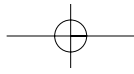
Betriebsdruck:     beträgt max. 10 bar bei NW 25 bis 150  
                           jeweils dichtend gegen 10 bar

Betriebstemperatur: max. Wert hängt vom jeweiligen Dichtungsmaterial ab ( siehe Seite 31 )

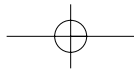
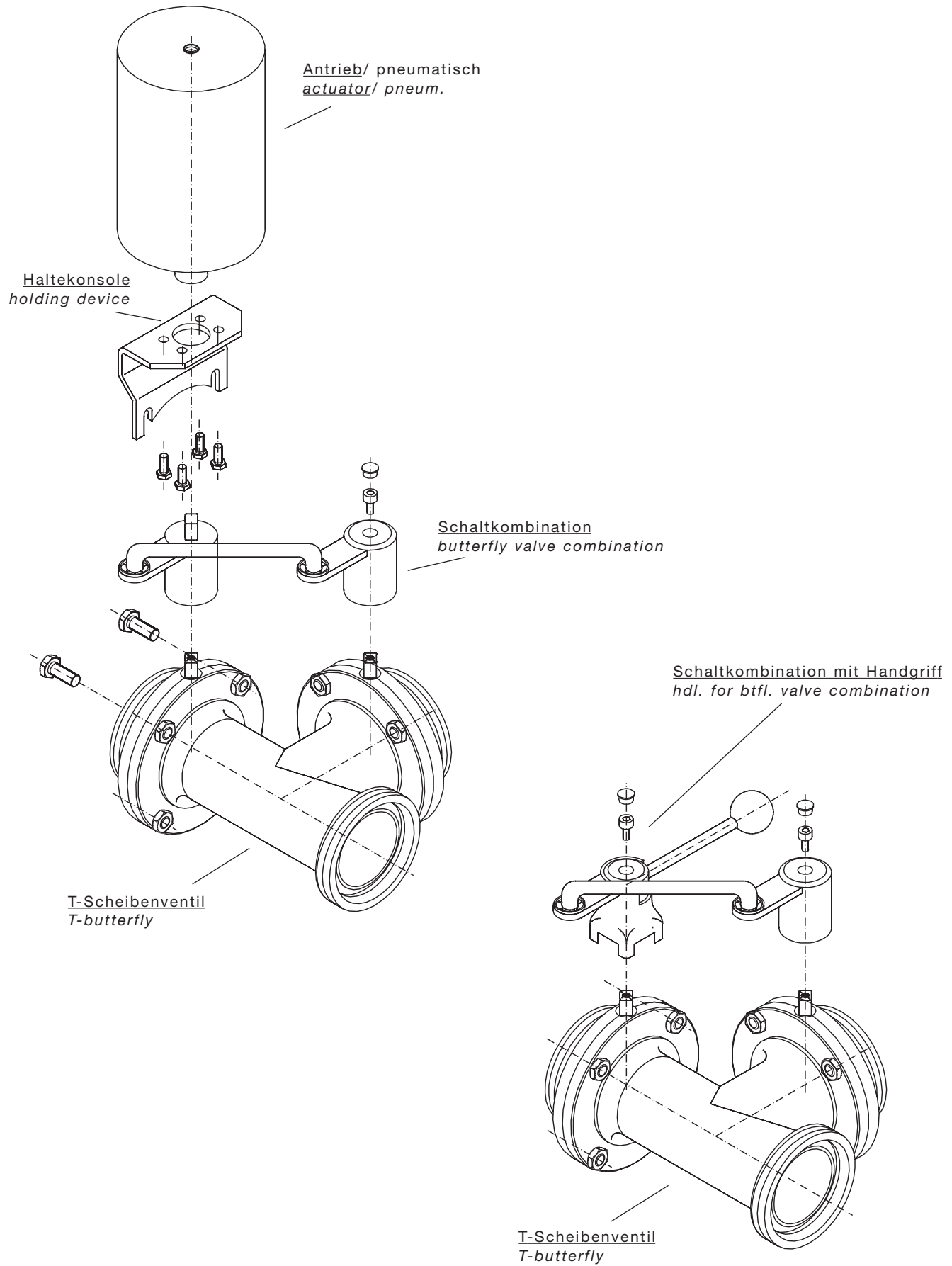
Dichtigkeit:        Leckrate 1 dicht nach DIN 3230

Druckluftbedarf:   für NW 25 - 100     1,7 - 3,5 L  
                           für NW 125 - 200   3,0 - 4,5 L

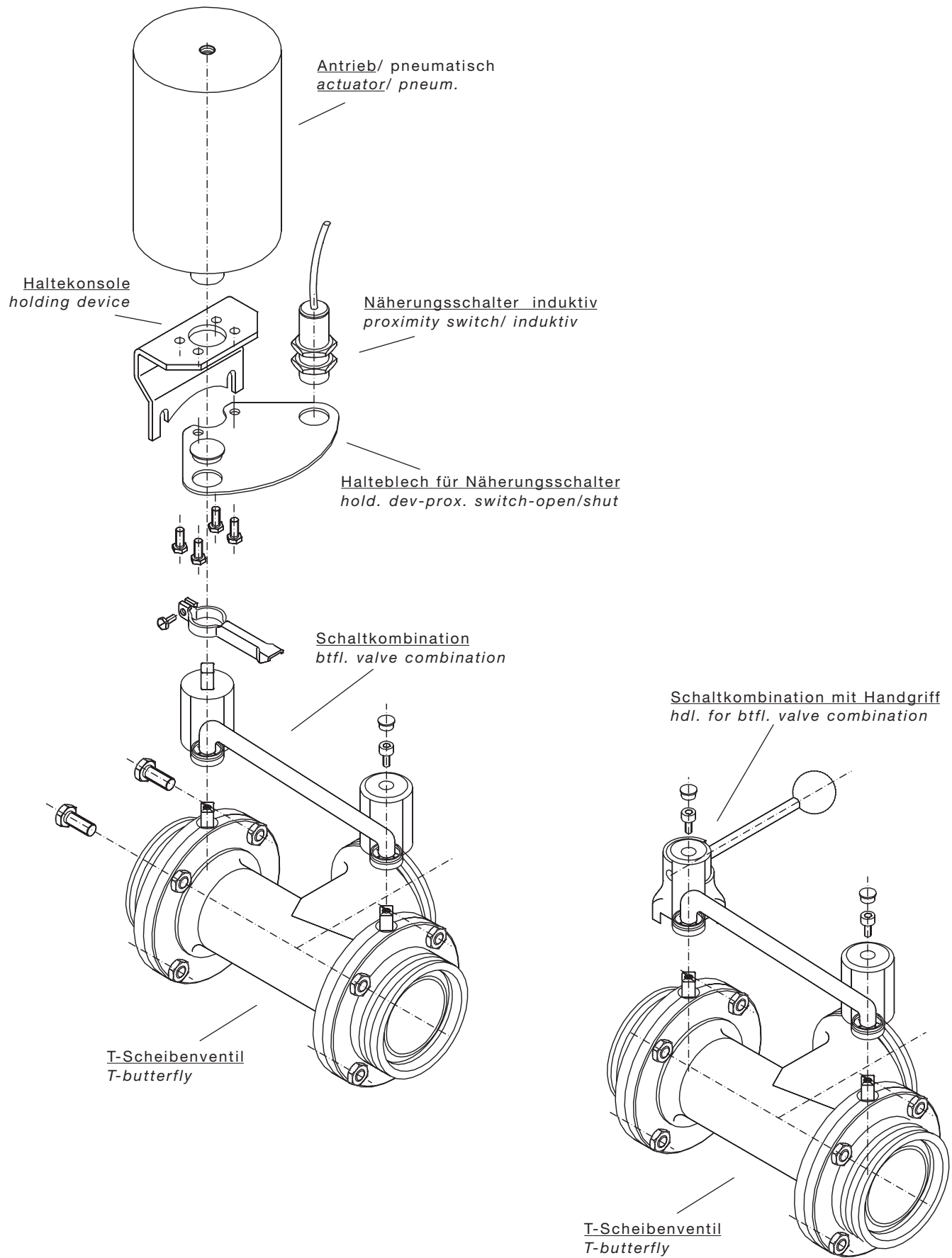


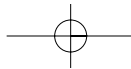


# Explosionszeichnung



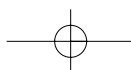
# Explosionszeichnung



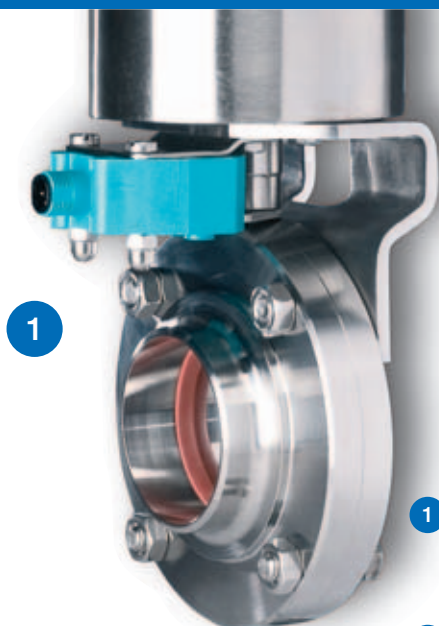


## Technische Informationen

Name	Silikon (VMQ)	EPDM (Ethylen-Propylen-Dien-Kautschuk)	Viton (FPM)	HNBR (Hydrierter Acrylnitril-Butadien-Kautschuk)
Farbe	rot	schwarz	schwarz	schwarz
Materialbeschreibung	hochpolymere Organosiloxane	Polymerisat aus Ethylen Propylen und geringem Anteil Dien	Polymerisat aus Vinyliden-fluorid	Polymerisat aus hydriertem Butadien und Acrylnitril
Einsatztemperatur	in Wasser bis 100°C beständig	Dauereinsatz von minus 40°C bis 140°C	Dauereinsatz von minus 20°C bis 200°C	Dauereinsatz von minus 20°C bis 140°C 150° kurzfristig
	Dampfsterilisierbar kurzfristig bis 120°C - 130°C	Dampfsterilisierbar bis 130°C	Dampfsterilisierbar kurzfristig bis 130°C - 140°C	Dampfsterilisierbar kurzfristig bis 130°C
	Reinigbar in schwachen Säuren und Laugen bis 70°C - 80°C			
typ. Einsatzbereich	hohe thermische Belastbarkeit	gute Quellbeständigkeit bei:	gute Quellbeständigkeit bei:	gute Quellbeständigkeit bei:
	gute Kältebeständigkeit, für Lebensmittel gut geeignet, dielektrische Eigenschaften	<ul style="list-style-type: none"> <li>• verdünnte anorg.- und organische Säuren, Basen, polaren organ. Medien, oxidierend wirkende Medien, Laugen und Ketonen</li> </ul>	<ul style="list-style-type: none"> <li>• Mineralölen,</li> <li>• pflanzlichen und tierischen Ölen</li> </ul>	<ul style="list-style-type: none"> <li>• aliphatischen Kohlenwasserstoffen ( wie Propan, Butan, Benzin, Öle)</li> </ul>
	sehr guter Widerstand gegen Angriffe von Sauerstoff und Ozon	<ul style="list-style-type: none"> <li>• in Heißwasser und Dampf bis 130°C</li> </ul>	<ul style="list-style-type: none"> <li>• Fetten ( auch bestimmte Additive )</li> </ul>	<ul style="list-style-type: none"> <li>• Fett auf Mineralölbasis</li> </ul>
	gute Beständigkeit gegenüber Alkoholen	gute Ozon-, Alterungs- und Witterungsbeständigkeit	<ul style="list-style-type: none"> <li>• aliphatische und aromatische Kohlenwasserstoffe</li> </ul>	<ul style="list-style-type: none"> <li>• viele verdünnte Säuren und Laugen</li> </ul>
	physiologisch und dermatologisch unbedenklich		<ul style="list-style-type: none"> <li>• Kraftstoffe</li> </ul>	<ul style="list-style-type: none"> <li>• Molkereiprodukte</li> <li>• Heißwürze</li> <li>• ätherische Öle/Zitrus-säfte</li> <li>• Wachsen</li> </ul>
Einsatzgrenzen	hohe Quellung bei: <ul style="list-style-type: none"> <li>• niedermolekularen Estern und Ethern</li> </ul>	nicht einzusetzen bei: <ul style="list-style-type: none"> <li>• pflanzlichen und tierischen Ölen</li> </ul>	stark quellend bei: <ul style="list-style-type: none"> <li>• polaren Lösungsmitteln wie Aceton, Methylketon, Ethylacetat, Diethylether</li> </ul>	nicht beständig bei: <ul style="list-style-type: none"> <li>• polaren Lösungsmitteln</li> </ul>
	<ul style="list-style-type: none"> <li>• aliphatischen und aromatischen Kohlenwasserstoffen</li> </ul>	<ul style="list-style-type: none"> <li>• aliphatischen, aromatischen und chlorierten Kohlenwasserstoffen</li> </ul>	<ul style="list-style-type: none"> <li>• niedermolekularen organ. Säuren ( Ameisen- und Essigsäuren )</li> </ul>	<ul style="list-style-type: none"> <li>• chlorierten Kohlenwasserstoffen</li> </ul>
	<ul style="list-style-type: none"> <li>• konz. Säuren und Alkalien</li> </ul>	<ul style="list-style-type: none"> <li>• Mineralöle</li> </ul>	<ul style="list-style-type: none"> <li>• Ammoniakgase, Amine</li> </ul>	<ul style="list-style-type: none"> <li>• Ketone</li> </ul>
			<ul style="list-style-type: none"> <li>• Alkanien</li> </ul>	<ul style="list-style-type: none"> <li>• Aromaten ( Benzol )</li> </ul>
			<ul style="list-style-type: none"> <li>• Dioxane</li> </ul>	<ul style="list-style-type: none"> <li>• Ester</li> </ul>
			<ul style="list-style-type: none"> <li>• überhitzter Wasserdampf</li> </ul>	<ul style="list-style-type: none"> <li>• bei Dauereinsatz mit Wasserdampf</li> </ul>
Werkstoffzulassung	BGA	BGA	BGA	BGA
	FDA	FDA	FDA	FDA

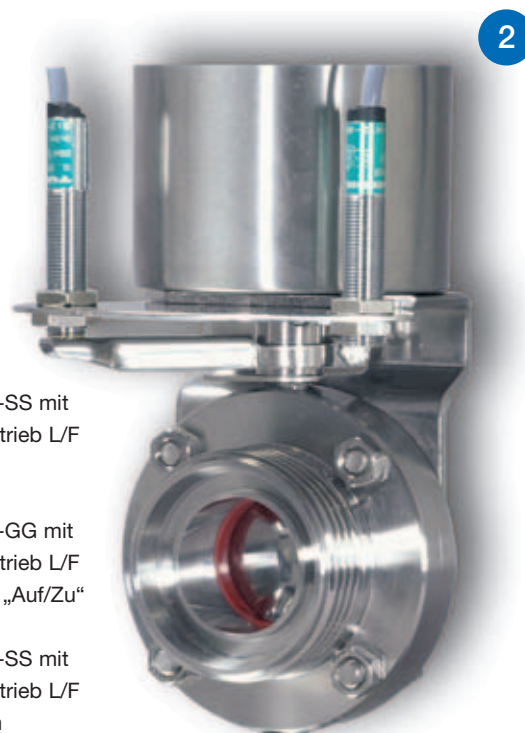


## Scheibenventile



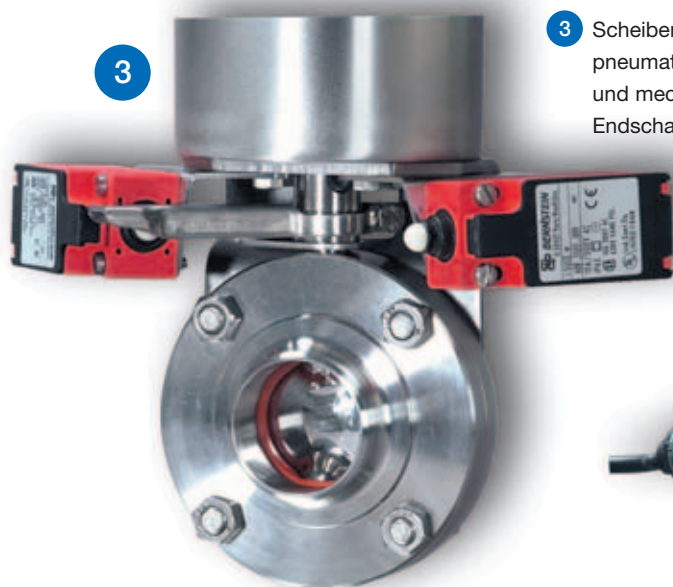
1

1 Scheibenventil DIN-SS mit pneumatischem Antrieb L/F und Doppel INI



2

2 Scheibenventil DIN-GG mit pneumatischem Antrieb L/F und Näherungs-INI „Auf/Zu“



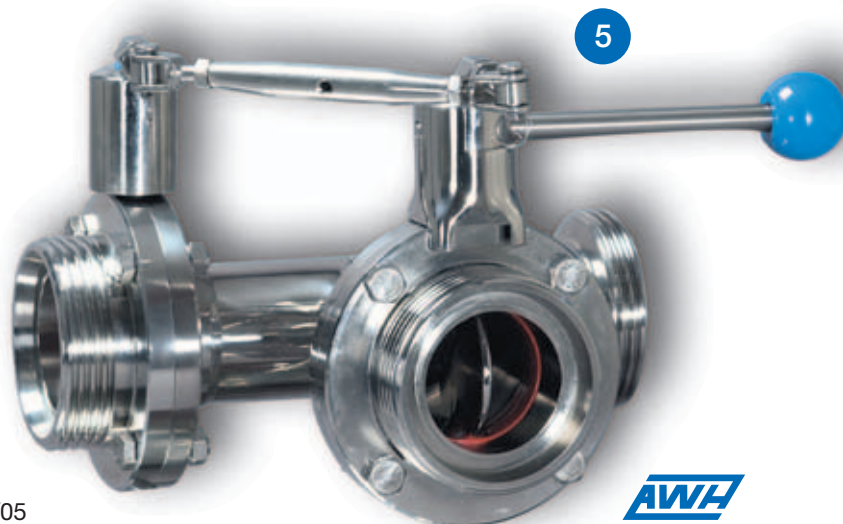
3

3 Scheibenventil DIN-SS mit pneumatischem Antrieb L/F und mechanischem Endschalter „Auf/Zu“



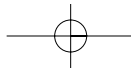
4

4 Scheibenventil DIN-SS mit pneumatischem Antrieb und verstärkter Haltekonzole, sowie Näherungs-INI „Auf/Zu“



5

5 Scheibenventil DIN-GGG, Typ „B“ und Schaltkombination mit Standard-Handgriff



## ARMATURENWERK HÖTENSLEBEN GmbH



Armaturenwerk Hötensleben GmbH  
Schulstraße 5-6  
D-39393 Hötensleben  
Tel: (0049) 3 94 05-92-0  
Fax: (0049) 3 94 05-92-111  
<http://www.awh.de>  
e-mail: info@awh.de

Das Armaturenwerk Hötensleben GmbH behält sich Änderungen vor. Mit Erscheinen dieses Kataloges verlieren alle bisherigen Preisunterlagen ihre Gültigkeit. Nachdruck, auch auszugsweise nur mit schriftlicher Genehmigung. Irrtümer vorbehalten, Preise freibleibend.

Meitho 11/2005-SV

